

WWW.HYDRO-HOME.RU



**МАСЛОРАС-
ПЫЛИТЕЛИ
РАЗМЕР 1**



МАСЛОРАСПЫЛИТЕЛИ

Размер 1

Маслораспылитель позволяет внести в систему сжатого воздуха пары масла, которые могут быть необходимы для работы различных компонентов системы. При помощи регулировочного винта настраивается количество подаваемого масла в систему.

Регулируемая подача масла

Увеличенная пропускная способность

Контроль уровня масла через смотровые окна

Дополнительный выход сжатого воздуха с расходными характеристиками, аналогичными стандартному выходу

Присоединение

сменные картриджи для внешнего подключения: резьбовые (G1/8, G1/4, G3/8) или с цанговым зажимом (под трубопровод с наружным диаметром 6, 8 и 10 мм)

Монтаж

вертикально, в линию
настенный монтаж, посредством сквозных отверстий в корпусе или с опорным кронштейном

Рабочая температура

-5°C ÷ 50°C при 16 бар

Рабочее давление

0,3 ÷ 16 бар

Качество воздуха по стандарту ISO 8573-1:2010

очищенный воздух без необходимости маслораспыления. Требуется установка центробежного фильтра 25 мкм, обеспечивающего класс очистки воздуха по стандарту ISO 8573-1:2010 [7:8:4].



HYDRO HOME

ООО "ГИДРОХОУМ"
2h@hydro-home.ru

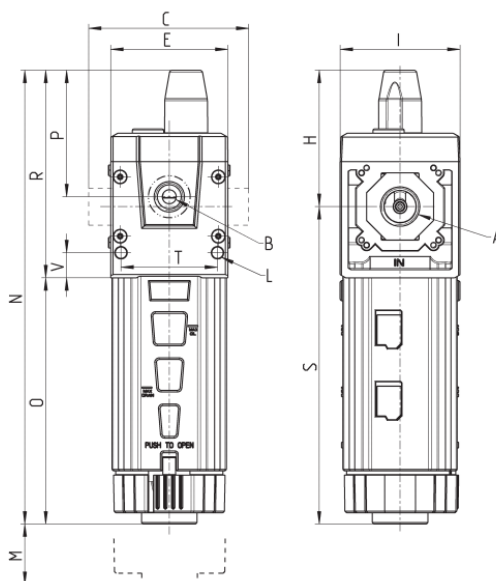
Составление кода для заказа

1	2
2H.L1	-

1	2H.L1	Маслораспылитель, размер 1
2	-	<p>Присоединение (вход - выход)*:</p> <p>_ = без портов</p> <p>1/8 = G1/8</p> <p>1/4 = G1/4</p> <p>3/8 = G3/8</p> <p>*Примечание: если входной и выходной порты отличаются, необходимо указывать оба значения.</p>

Маслораспылители 2H.L1

Размеры



Артикул	A	B	C	E	H	I	L	M	N	O	P	R	S	T	V
2H.L1	-	G1/8	42	42	48.7	43	Ø4	75	162.2	88	45.2	74.2	133.5	34.6	9
2H.L1-1/8	G1/8	G1/8	42	42	48.7	43	Ø4	75	162.2	88	45.2	74.2	133.5	34.6	9
2H.L1-1/4	G1/4	G1/8	42	42	48.7	43	Ø4	75	162.2	88	45.2	74.2	133.5	34.6	9
2H.L1-3/8	G3/8	G1/8	42	42	48.7	43	Ø4	75	162.2	88	45.2	74.2	133.5	34.6	9