

[WWW.HYDRO-HOME.RU](http://WWW.HYDRO-HOME.RU)



**МАСЛОРАС-  
ПЫЛИТЕЛИ  
РАЗМЕР 2, 3**



## МАСЛОРАСПЫЛИТЕЛИ

### Размер 2, 3

Маслораспылитель позволяет внести в систему сжатого воздуха пары масла, которые могут быть необходимы для работы различных компонентов системы. При помощи регулировочного винта настраивается количество подаваемого масла в систему.

Регулируемая подача масла

Высокий расход воздуха

Контроль уровня масла через отверстия в стакане

Присоединение	Размер 2: G3/8, G1/2, G3/4 Размер 3: G3/4, G1
Монтаж	вертикально, в линию настенный монтаж с кронштейном
Рабочая температура	-5°C ÷ 50°C при 16 бар
Рабочее давление	0,3 ÷ 16 бар
Направление потока	Слева направо
Качество воздуха по стандарту ISO 8573-1:2010	очищенный воздух без необходимости маслораспыления. Требуется установка центробежного фильтра 25 мкм, обеспечивающего класс очистки воздуха по стандарту ISO 8573-1:2010 [7:8:4].



# HYDRO HOME

ООО "ГИДРОХОУМ"  
2h@hydro-home.ru

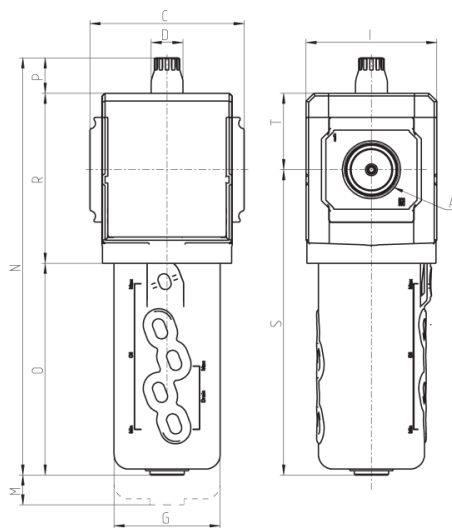
## Составление кода для заказа

1	2
2H.L2	3/8

1	2H.L2	2H.L2 = Маслораспылитель, размер 2 2H.L3 = Маслораспылитель, размер 3
2	3/8	Присоединение (вход - выход): 3/8 = G3/8 1/2 = G1/2 3/4 = G3/4 1 = G1

## Маслораспылители 2H.L2, 2H.L3

Размеры



Артикул	A	C	D	G	I	M	N	O	P	R	S	T
2H.L2-3/8	G3/8	70	18.5	55.5	68	84.5	210	104.5	20.5	85	152	37.5
2H.L2-1/2	G1/2	70	18.5	55.5	68	84.5	210	104.5	20.5	85	152	37.5
2H.L2-3/4	G3/4	70	18.5	55.5	68	84.5	210	104.5	20.5	85	152	37.5
2H.L3-3/4	G3/4	89.5	18.5	61.5	76	100	243	123	21	99	178	44.5
2H.L3-1	G1	89.5	18.5	61.5	76	100	243	123	21	99	178	44.5