

[WWW.HYDRO-HOME.RU](http://WWW.HYDRO-HOME.RU)



## ПНЕВМО- ДРОССЕЛИ

СЕРИЯ RFU, RFO



## ПНЕВМОДРОССЕЛИ

### Серия RFU, RFO

- Пневмодроссели с обратным клапаном и без него
- Присоединение: M5, G1/8, G1/4, G3/8 и G1/2

Пневмодроссели с обратным клапаном поставляются с присоединением M5, G1/8, G1/4, G3/8 и G1/2. Модели с G1/8 и G1/4 имеют два исполнения – с обычной и повышенной расходной характеристикой (см. диаграммы). В основном они используются для регулирования быстродействия цилиндров. Все модели дросселей могут монтироваться на панелях или на стене, а в случае необходимости, на цилиндрах и распределителях.

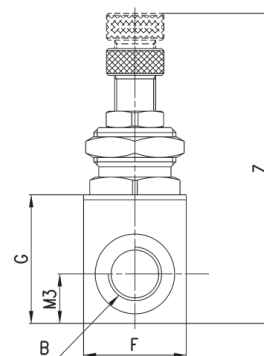
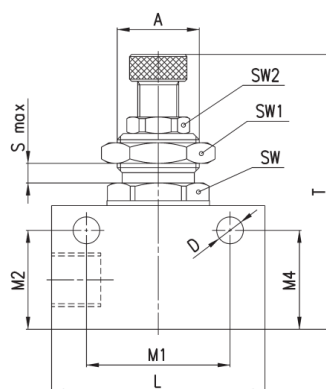
#### Основные характеристики

Монтаж	в любом положении
Пневматические соединения	M5, G1/8, G1/4, G3/8 и G1/2
Рабочая температура	0°C ÷ 80°C (при сухом воздухе -20°C)
Рабочее давление	1 ÷ 10 бар (для моделей с присоединением M5, G1/8, G1/4) 2 ÷ 10 бар (для моделей с присоединением G3/8, G1/2)
Рабочая среда	очищенный воздух без необходимости маслораспыления согласно ISO 8573-1:2010 [7:4:4]. Требуется установка центробежного фильтра 25 мкм, обеспечивающего класс очистки воздуха по стандарту ISO 8573-1:2010 [7:8:4].

# Пневмодроссели Серия RFU

Размеры

Пневмодроссели с обратным клапаном.



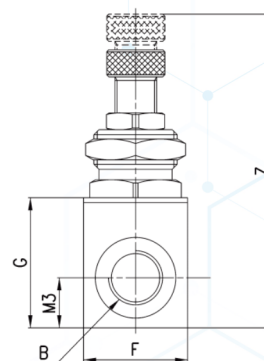
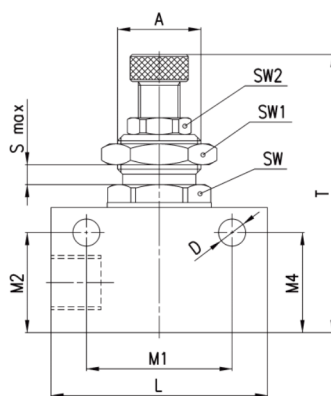
Артикул	Ø	A	B	F	G	L	M1	M2	M3	M4	T	Z	S <sub>max</sub>	SW	SW1	SW2
RFU 452-M5	1,5	M10x1	M5	4,2	14	16	26	13,2	7	13,2	39	44,5	3	12	14	8
RFU 482-1/8	2	M12x1	G1/8	4,5	16	21	34	16,5	8	16,5	46	51	4	14	17	9
RFU 483-1/8	3	M12x1	G1/8	4,5	16	21	34	16,5	8	16,5	46	51	4	14	17	9
RFU 444-1/4	4	M20x1,5	G1/4	6,5	25	30	52	24	12	24	60	69	7	22	24	14
RFU 446-1/4	6	M20x1,5	G1/4	6,5	25	30	52	24	12	24	60	69	7	22	24	14
RFU 467-3/8	7	M18x1	G3/8	6,5	27	42	56	34,5	28	7,5	75	85	8	22	22	*
RFU 477-1/2	7	M18x1	G1/2	6,5	27	42	56	34,5	28	7,5	75	85	8	22	22	*

\* гайка с накаткой

# Пневмодроссели Серия RFO

Размеры

Пневмодроссели без обратного клапана.



Артикул	∅	A	B	F	G	L	M1	M2	M3	M4	T	Z	S <sub>max</sub>	SW	SW1	SW2
RFO 352-M5	1,5	M10x1	M5	4,2	14	16	26	13,2	7	13,2	39	44,5	3	12	14	8
RFO 382-1/8	2	M12x1	G1/8	4,5	16	21	34	16,5	8	16,5	46	51	4	14	17	9
RFO 383-1/8	3	M12x1	G1/8	4,5	16	21	34	16,5	8	16,5	46	51	4	14	17	9
RFO 344-1/4	4	M20x1,5	G1/4	6,5	25	30	52	24	12	24	60	69	7	22	24	14
RFO 346-1/4	6	M20x1,5	G1/4	6,5	25	30	52	24	12	24	60	69	7	22	24	14
RFO 367-3/8	7	M18x1	G3/8	6,5	27	42	56	34,5	28	7,5	75	85	8	22	22	*
RFO 377-1/2	7	M18x1	G1/2	6,5	27	42	56	34,5	28	7,5	75	85	8	22	22	*

\* гайка с накаткой