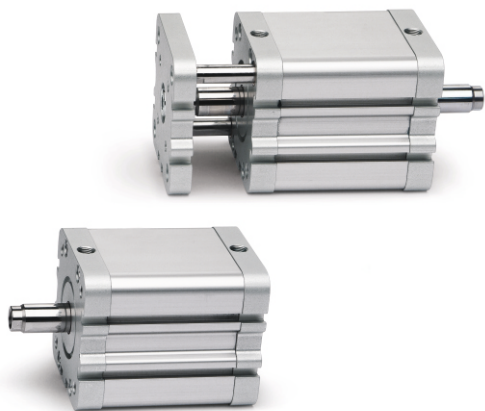


WWW.HYDRO-HOME.RU



**ЦИЛИНДРЫ
ПНЕВМАТИЧЕСКИЕ
КОМПАКТНЫЕ
СЕРИЯ 32**



ЦИЛИНДРЫ ПНЕВМАТИЧЕСКИЕ КОМПАКТНЫЕ

Серия 32

- Стандарт ISO 21287
- Компактное исполнение
- Большой выбор моделей различных диаметров

Цилиндры имеют простой и чистый дизайн профиля гильзы и крышек, что облегчает санитарную обработку и мойку.

Положение поршня определяется магнитными датчиками положения, которые могут быть закреплены на цилиндре. Пневматический цилиндр имеет упругое торможение, обеспечивающее бесшумную остановку в крайних положениях.

Диаметр поршня	ø 12, 16, 20, 32, 40, 50, 63, 80, 100, 125, 160 мм
Ход (мин. - макс.)	ø 20 - 25: 5 - 300 мм ø 32 - 63: 5 - 400 мм ø 80 - 160: 5 - 500 мм При использовании датчиков минимальный ход – 10 мм
Рабочая температура	0°C ÷ 80°C (при сухом воздухе -20°C)
Рабочее давление	1 ÷ 10 бар (двухстороннего действия) 2 ÷ 10 бар (одностороннего действия)
Рабочая среда	очищенный воздух без необходимости маслораспыления согласно ISO 8573-1:2010 [7:4:4]. Требуется установка центробежного фильтра 25 мкм, обеспечивающего класс очистки воздуха по стандарту ISO 8573-1:2010 [7:8:4].



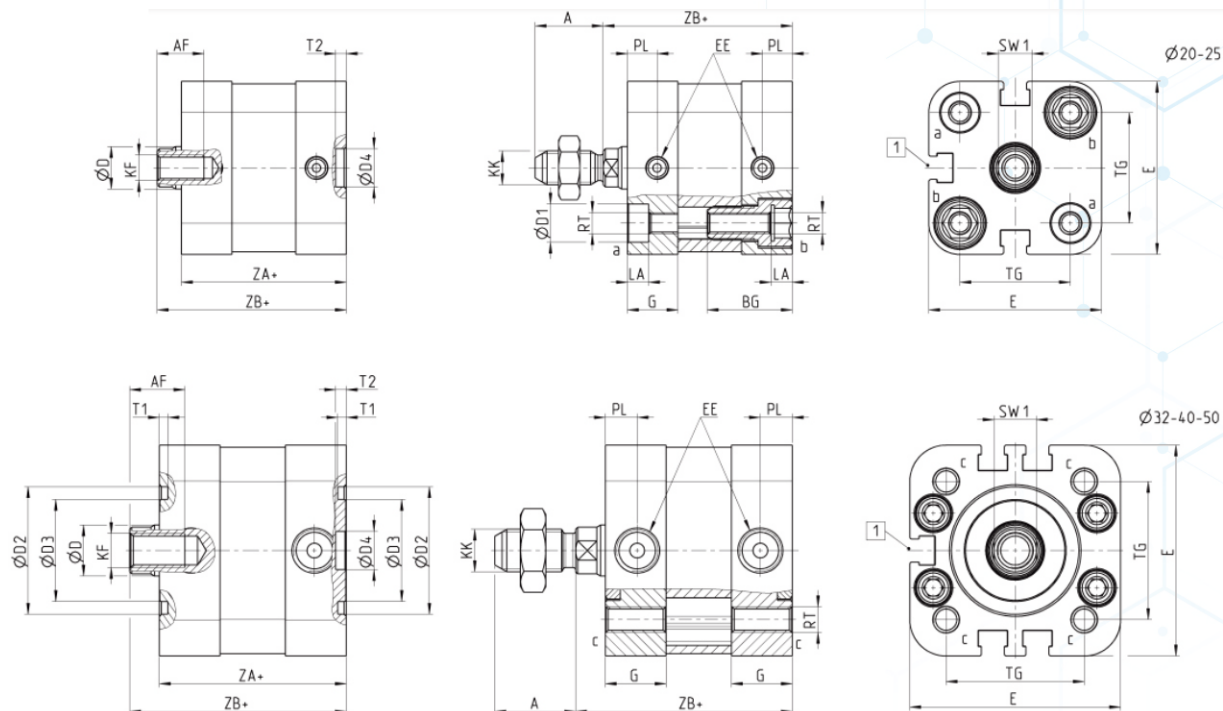
HYDRO HOME

ООО "ГИДРОХОУМ"
2h@hydro-home.ru

Составление кода для заказа

1	2	3	4	5	6
2H.32	M	-	25	200	-

1	2H.32	Серия
2	M	Модификация: M = шток с наружной резьбой F = шток с внутренней резьбой R = с противоповоротной платформой (только двустороннего действия)
3	-	Исполнение: _ = стандартное, двухстороннего действия A = одностороннее, передняя возвратная пружина B = одностороннее (задняя возвратная пружина) C = одностороннее (с проходным штоком) D = двухстороннее (с проходным штоком)
4	25	Диаметр поршня: 12 = \varnothing 12 мм 16 = \varnothing 16 мм 20 = \varnothing 20 мм 25 = \varnothing 25 мм 32 = \varnothing 32 мм 40 = \varnothing 40 мм 50 = \varnothing 50 мм 63 = \varnothing 63 мм 80 = \varnothing 80 мм 100 = \varnothing 100 мм 125 = \varnothing 125 мм 160 = \varnothing 160 мм
5	200	Ход поршня
6	-	Уплотнения штока: _ = стандарт V = уплотнение штока FKM W = материал уплотнений FKM; максимальная рабочая температура: до +150°C

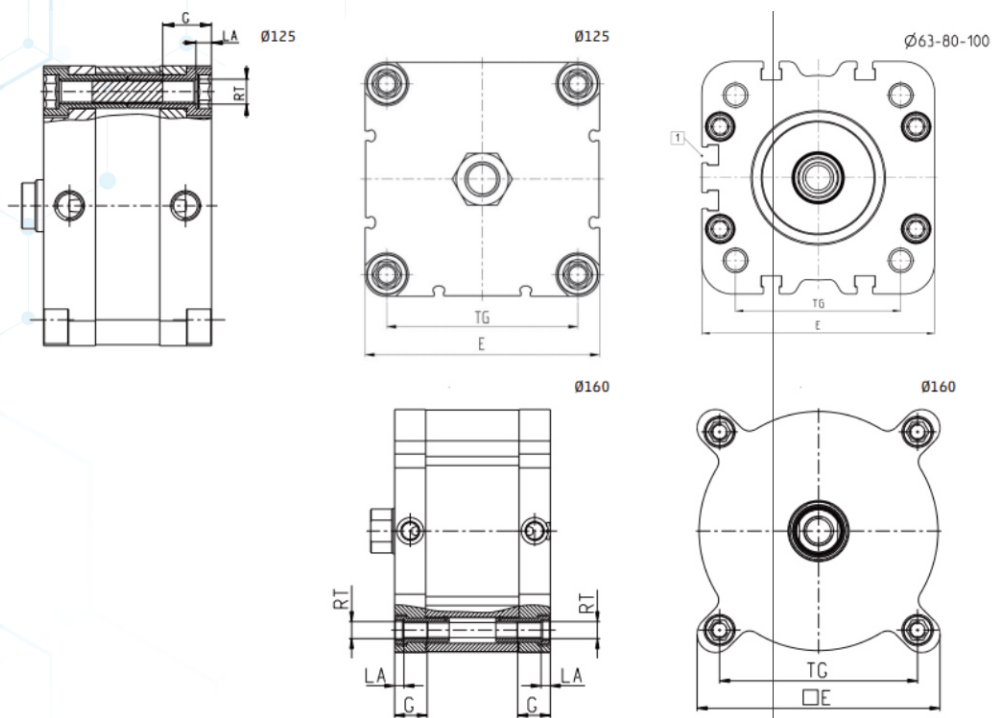


Размеры Ø 12..50 мм

Ø	A	AF	BG	G	ØD	D1	ØD2	ØD3	ØD4	E	EE	KF
20	16	11	20	10,9	10	9	-	-	9	35,8	M5	M6
25	16	11	20	11,9	10	9	-	-	9	40,7	M5	M6
32	19	13	-	14,3	12	-	30	24	9	49,6	G1/8	M8
40	19	13	-	14,3	12	-	35	29	9	57	G1/8	M8
50	22	16	-	14,3	16	-	40	34	12	69,5	G1/8	M10

Ø	KK	LA	PL	RT	SW1	T1	T2	TG	ZA+	ZB+
20	M8x1,25	5	6,5	M5	8	-	2,5	22	36,8	42,5
25	M8x1,25	5	7	M5	8	-	2,5	26	38,8	44,5
32	M10x1,25	-	7,6	M6	10	2	2,5	32,5	44	51
40	M10x1,25	-	7,6	M6	10	2	2,5	38	45	52
50	M12x1,25	-	7,6	M8	13	2	3	46,5	45	53

1 = Канавка для датчика, + = добавить ход

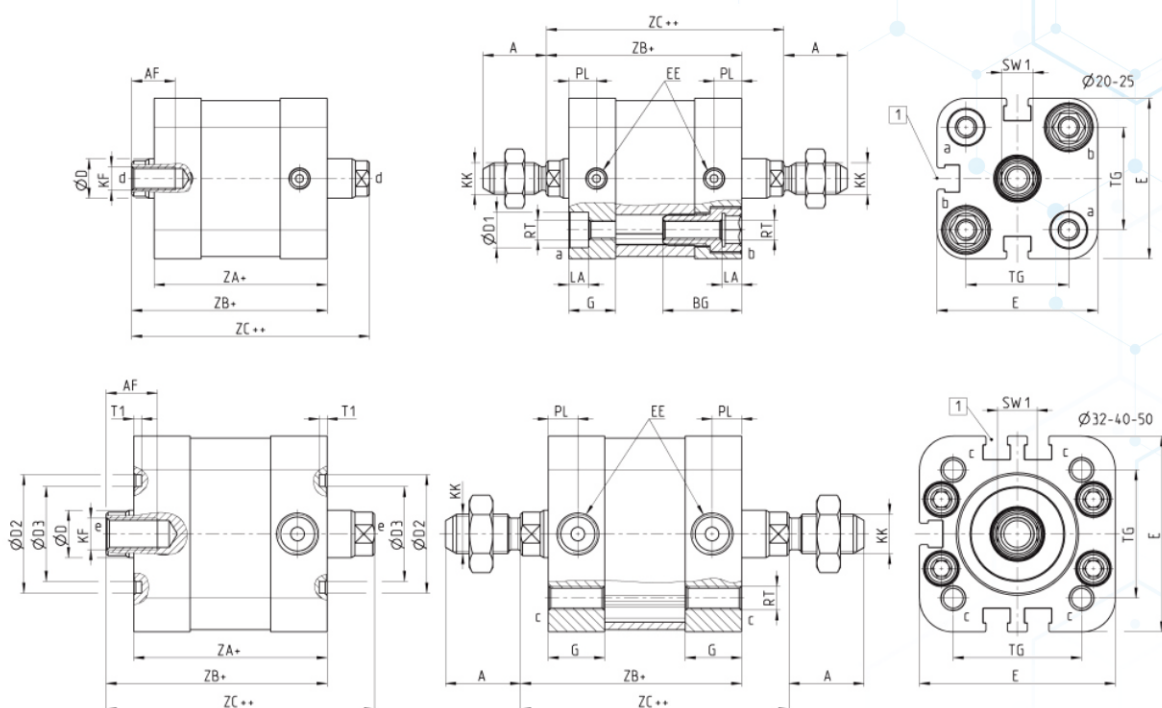


Размеры Ø 63..160 мм

Ø	A	AF	BG	G	ØD	D1	ØD2	ØD3	ØD4	E	EE	KF
63	22	16	-	14	16	-	45	39	12	79,5	G1/8	M10
80	28	20	-	14,8	20	-	45	39	12	95,6	G1/8	M12
100	28	20	-	17,8	25	-	55	49	12	115,6	G1/8	M12
125	40	25	-	23,5	25	-	-	-	12	135	G1/4	M16
160	54	40	-	23	32	-	-	-	12	172	G1/4	M20

Ø	KK	LA	PL	RT	SW1	T1	T2	TG	ZA+	ZB+
63	M12x1,25	-	7,6	M8	13	2	3	56,5	49	57
80	M16x1,5	-	7,7	M10	17	2	3	72	54	63,5
100	M16x1,5	-	8	M10	22	2	3	89	66,8	76,5
125	M20x1,5	7,5	12,5	M12	22	-	2,6	110	81	91,5
160	M27x2	6,5	11	M12	27	-	2,6	140	110	127

1 = Канавка для датчика, + = добавить ход

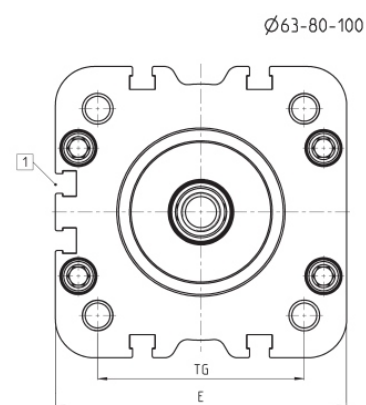
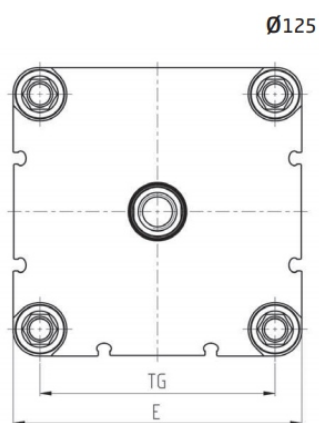
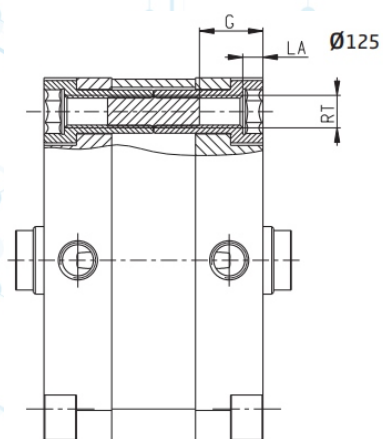


Размеры Ø 12..50 мм

Ø	A	AF	BG	G	ØD	D1	ØD2	ØD3	E	EE	KF
20	16	11	20	10,9	10	9	-	-	35,8	M5	M6
25	16	11	20	11,9	10	9	-	-	40,7	M5	M6
32	19	13	-	14,3	12	-	30	24	49,6	G1/8	M8
40	19	13	-	14,3	12	-	35	29	57	G1/8	M8
50	22	16	-	14,3	16	-	40	34	69,5	G1/8	M10

Ø	KK	LA	PL	RT	SW1	T1	TG	ZA+	ZB+	ZC+
20	M8x1,25	5	6,5	M5	8	-	22	36,8	42,5	42,5
25	M8x1,25	5	7	M5	8	-	26	38,8	44,5	44,5
32	M10x1,25	-	7,6	M6	10	2	32,5	44	51	58
40	M10x1,25	-	7,6	M6	10	2	38	45	52	59
50	M12x1,25	-	7,6	M8	13	2	46,5	45	53	61

1 = Канавка для датчика, + = добавить ход, ++ = добавить ход дважды



Размеры Ø 63..125 мм

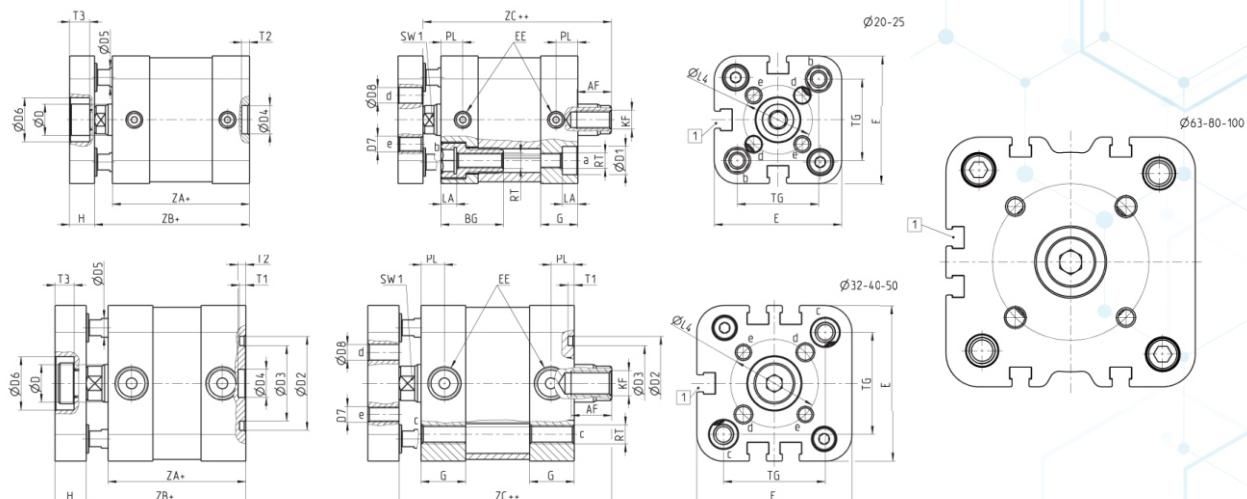
Ø	A	AF	BG	G	ØD	D1	ØD2	ØD3	E	EE	KF
63	22	16	-	14	16	-	45	39	79,5	G1/8	M10
80	28	20	-	14,8	20	-	45	39	95,6	G1/8	M12
100	28	20	-	17,8	25	-	55	49	115,6	G1/8	M12
125	40	25	-	23,5	25	-	-	-	135	G1/4	M16

Ø	KK	LA	PL	RT	SW1	T1	TG	ZA+	ZB+	ZC+
63	M12x1,25	-	7,6	M8	13	2	56,5	49	42,5	65
80	M16x1,5	-	7,7	M10	17	2	72	54	44,5	73
100	M16x1,5	-	8	M10	22	2	89	66,8	51	86,5
125	M20x1,5	7,5	12,5	M12	22	-	110	81	52	102

1 = Канавка для датчика, + = добавить ход, ++ = добавить ход дважды

Серия 32-R

Размеры



Ø	AF	BG	G	ØD	ØD1	ØD2	ØD3	ØD4	ØD5	ØD6	D7	ØD8	E	EE	H
20	11	20	10,9	10	9	-	-	9	6	-	M4	4	35,8	M5	8
25	11	20	11,9	10	9	-	-	9	6	14	M5	5	40,7	M5	8
32	13	-	14,3	12	-	30	24	9	6	17	M5	5	49,6	G1/8	10
40	13	-	14,3	12	-	35	29	9	6	17	M5	5	57	G1/8	10
50	16	-	14,3	16	-	40	34	12	10	22	M6	6	69,5	G1/8	12
63	16	-	14	16	-	45	39	12	10	22	M6	6	79,5	G1/8	12
80	20	-	14,8	20	-	45	39	12	12	24	M8	8	95,6	G1/8	14
100	20	-	18	25	-	55	49	12	12	24	M10	10	115,6	G1/8	14

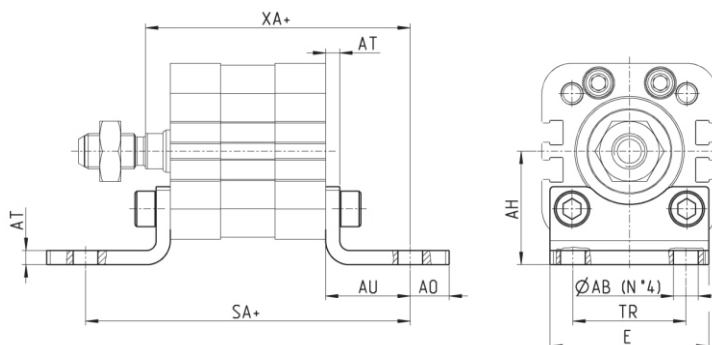
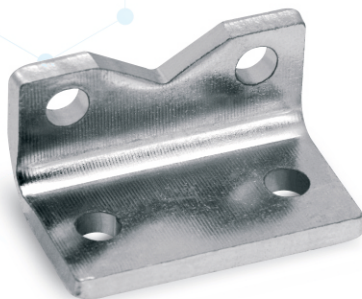
Ø	KF	LA	ØL4	PL	RT	SW1	T1	T2	T3	TG	ZA+	ZB+	ZC+
20	M6	5	17	6,5	M5	8	-	2,5	-	22	36,8	42,5	48,2
25	M6	5	22	7	M5	8	-	2,5	6,5	26	38,8	44,5	50,2
32	M8	-	28	7,6	M6	10	2	2,5	6	32,5	44	51	58
40	M8	-	33	7,6	M6	10	2	2,5	6	38	45	52	59
50	M10	-	42	7,6	M8	13	2	3	7	46,5	45	53	61
63	M10	-	50	7,6	M8	13	2	3	7	56,5	49	57	65
80	M12	-	65	7,7	M10	17	2	3	10,5	72	54	63,5	73
100	M12	-	80	8	M10	22	2	3	10,5	89	66,8	77,5	86,2

АКСЕССУАРЫ

Серия 32

Лапы

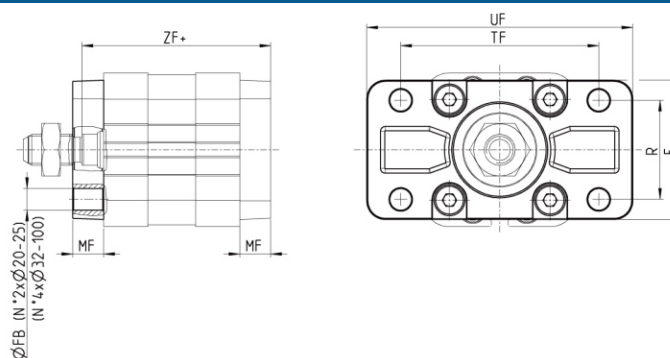
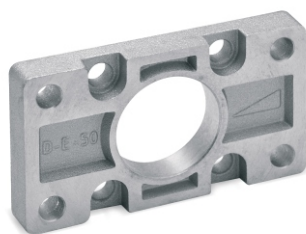
Размеры



Артикул	Ø	ØAB	AH	AO	AU	AT	E	TR	SA+	XA+	МОМЕНТ ЗАТЯЖКИ
B-32-20	20	6,5	27	9	16	4	35	22	68,8	58,5	3 Нм
B-31-25	25	6,5	29	9	16	4	39	26	70,8	60,5	3 Нм
B-41-32	32	7	32	11	24	4	45	32	92	75	5 Нм
B-41-40	40	10	36	15	28	4	53,5	36	101	80	5 Нм
B-41-50	50	10	45	15	32	4	62,5	45	109	85	10 Нм
B-41-63	63	10	50	15	32	5	73	50	113	89	10 Нм
B-41-80	80	12	63	20	41	6	92	63	136	104,5	15 Нм
B-41-100	100	14,5	71	25	41	6	108,5	71	148,8	117,5	15 Нм
B-41-125	125	16	90	25	45	8	135	90	171	136	20 Нм

Задний/передний фланец

Размеры



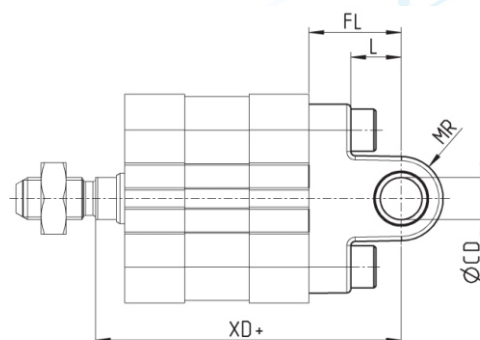
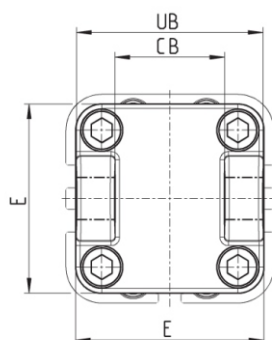
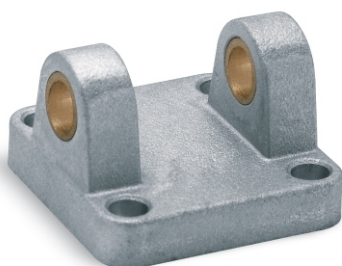
Артикул	Ø	ØFB	E	MF	R	TF	UF	ZF+	МОМЕНТ ЗАТЯЖКИ
D-E-32-20	20	6,6	36	10	-	55	70	52,5	3 Нм
D-E-32-25	25	6,6	40	10	-	60	76	54,5	3 Нм
D-E-41-32	32	7	45	10	32	64	86	61	5 Нм
D-E-41-40	40	9	52	10	36	72	88	62	5 Нм

+ = добавить ход

Артикул	Ø	ØFB	E	MF	R	TF	UF	ZF+	МОМЕНТ ЗАТЯЖКИ
D-E-41-50	50	9	63	12	45	90	110	65	10 Нм
D-E-41-63	63	9	73	12	50	100	116	69	10 Нм
D-E-41-80	80	12	95	16	63	126	148	79,5	15 Нм
D-E-41-100	100	14	115	16	75	150	176	92,5	15 Нм
D-E-41-125	125	16	135	20	90	180	224	111,5	20 Нм

Задняя цапфа охватываемая

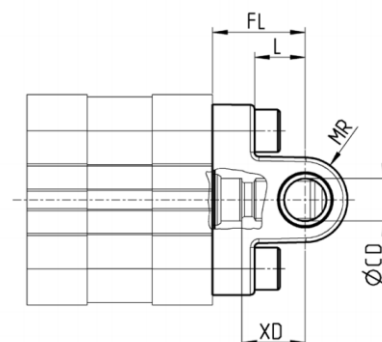
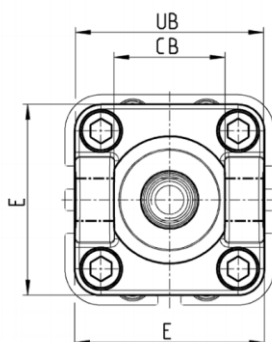
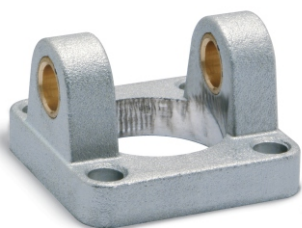
Размеры



Артикул	Ø	ØCD	E	CB	UB	L	FL	MR	XD+	МОМЕНТ ЗАТЯЖКИ
C-41-32	32	10	45	26	45	12	22	10	73	5 Нм
C-41-40	40	12	53,5	28	52	15	25	12	77	5 Нм
C-41-50	50	12	62,5	32	60	15	27	13	80	10 Нм
C-41-63	63	16	73	40	70	20	32	17	89	10 Нм
C-41-80	80	16	92	50	90	24	36	17	99,5	15 Нм
C-41-100	100	20	108,5	60	110	29	41	21	117,5	15 Нм
C-41-125	125	25	135	70	130	30	50	25	141,5	20 Нм

Передняя цапфа охватываемая

Размеры

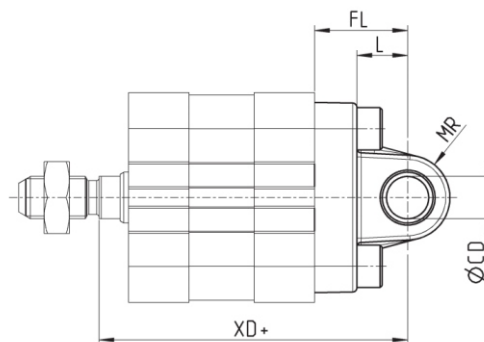
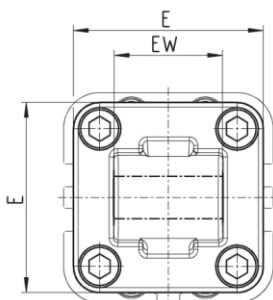
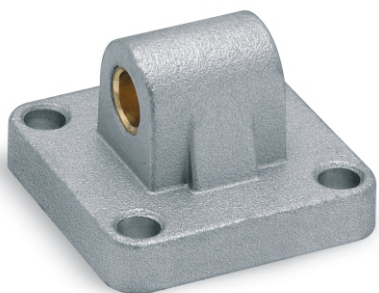


+ = добавить ход

Артикул	Ø	ØCD	E	CB	UB	L	FL	MR	XD+	МОМЕНТ ЗАТЯЖКИ
H-41-32	32	10	45	26	45	12	22	10	15	5 Нм
H-41-40	40	12	53,5	28	52	15	25	12	18	5 Нм
H-41-50	50	12	62,5	32	60	15	27	13	19	10 Нм
H-60-63	63	16	73	40	70	20	32	17	24	10 Нм
C-H-41-80	80	16	92	50	90	24	36	17	26,5	15 Нм
C-H-41-100	100	20	108,5	60	110	29	41	21	31,3	15 Нм
C-H-41-125	125	25	135	70	130	30	50	25	39,5	20 Нм

Задняя подвеска охватываемая

Размеры

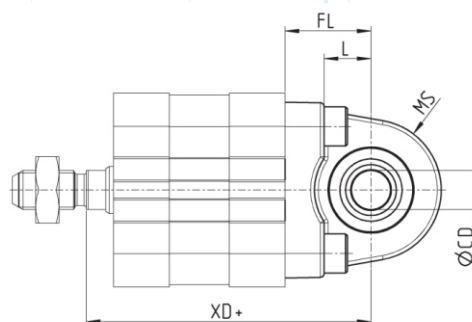
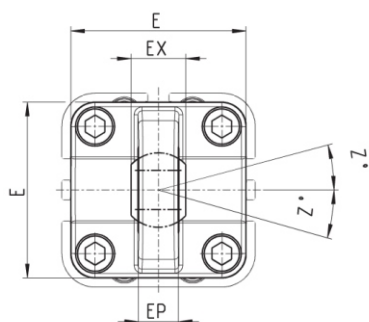
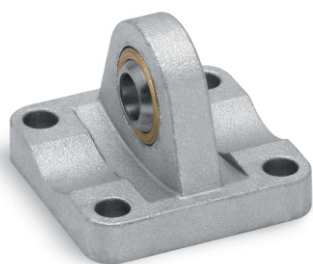


Артикул	Ø	ØCD	E	EW	L	FL	MR	XD+	МОМЕНТ ЗАТЯЖКИ
L-32-20	20	8	34	16	14	20	8	62,5	3 Нм
L-32-25	25	8	38	16	14	20	8	64,5	3 Нм
L-41-32	32	10	45	26	12	22	10	73	5 Нм
L-41-40	40	12	53,5	28	15	25	13	77	5 Нм
L-41-50	50	12	62,5	32	15	27	13	80	10 Нм
L-41-63	63	16	73	40	20	32	17	89	10 Нм
L-41-80	80	16	92	50	24	36	17	99,5	15 Нм
L-41-100	100	20	108,5	60	29	41	21	117,5	15 Нм
L-41-125	125	25	135	70	30	50	25	141,5	20 Нм

+ = добавить ход

Задняя подвеска охватываемая

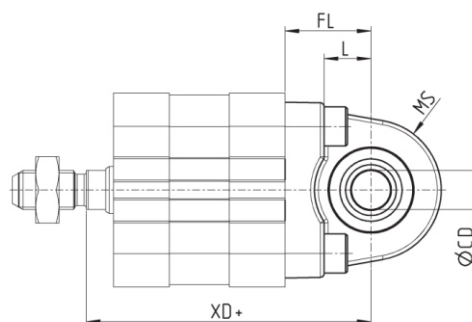
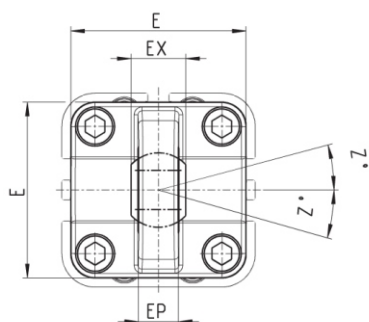
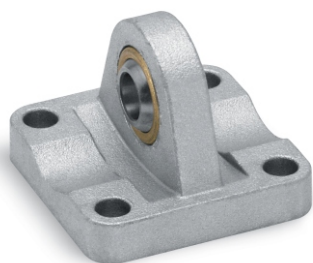
Размеры



Артикул	Ø	ØCD	E	EX	EP	L	FL	MS	XD+	Z°	МОМЕНТ ЗАТЯЖКИ
L-41-32	32	10	45	14	10,5	12	22	16	73	4	5 Нм
L-41-40	40	12	53,5	16	12	15	25	20	77	4	5 Нм
L-41-50	50	12	62,5	16	12	15	27	20	80	4	10 Нм
L-41-63	63	16	73	21	15	20	32	24	89	4	10 Нм
L-41-80	80	16	95	21	15	24	36	24	99,5	4	15 Нм
L-41-100	100	20	115	25	18	29	41	30	117,5	4	15 Нм
L-41-125	125	25	140	37	25	30	50	40	141,5	4	20 Нм

Задняя подвеска охватываемая

Размеры

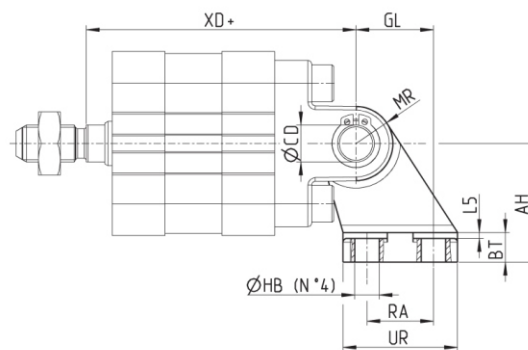
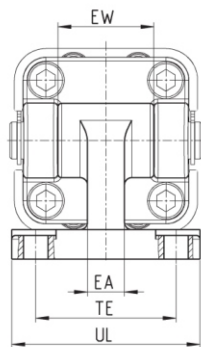
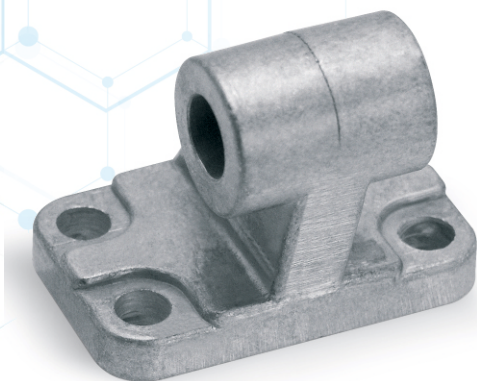


Артикул	Ø	ØCD	E	EX	EP	L	FL	MS	XD+	Z°	МОМЕНТ ЗАТЯЖКИ
R-41-32	32	10	45	14	10,5	12	22	16	73	4	5 Нм
R-41-40	40	12	53,5	16	12	15	25	20	77	4	5 Нм
R-41-50	50	12	62,5	16	12	15	27	20	80	4	10 Нм
R-41-63	63	16	73	21	15	20	32	24	89	4	10 Нм
R-41-80	80	16	95	21	15	24	36	24	99,5	4	15 Нм
R-41-100	100	20	115	25	18	29	41	30	117,5	4	15 Нм
R-41-125	125	30	140	37	25	30	50	40	141,5	4	20 Нм

+ = добавить ход

Шарнирное крепление

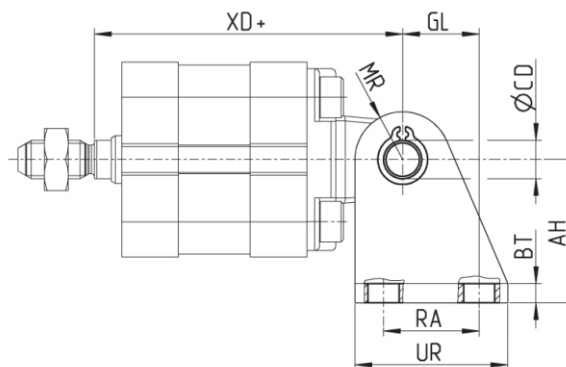
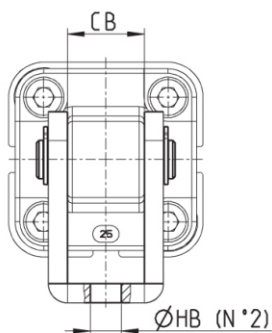
Размеры



Артикул	Ø	AH	BT	ØCD	EA	EW	GL	ØHB	L5	MR	RA	UL	UR	TE	XD+
ZC-32	32	32	8	10	10	26	21	6,6	1,6	10	18	51	31	38	73
ZC-40	40	36	10	12	15	28	24	6,6	1,6	11	22	54	35	41	77
ZC-50	50	45	12	12	16	32	33	9	1,6	13	30	65	45	50	80
ZC-63	63	50	14	16	16	40	37	9	1,6	15	35	67	50	52	89
ZC-80	80	63	14	16	20	50	47	11	2,5	15	40	86	60	66	99,5
ZC-100	100	71	17	20	20	60	55	11	2,5	19	50	96	70	76	117,5
ZC-125	125	90	20	25	30	70	70	14	3,2	22,5	60	124	90	94	141,5

Кронштейн

Размеры

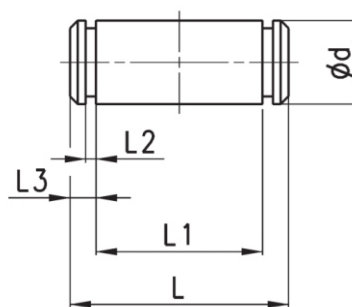


Артикул	Ø	AT	BT	ØCD	CB	GL	ØHB	MR	RA	UR	XD+
I-20-25	20	32	4	8	16,1	16	6,5	10	20	32	62,5
I-20-25	25	36	4	8	16,1	16	6,5	10	20	32	64,5

+ = добавить ход

Ось

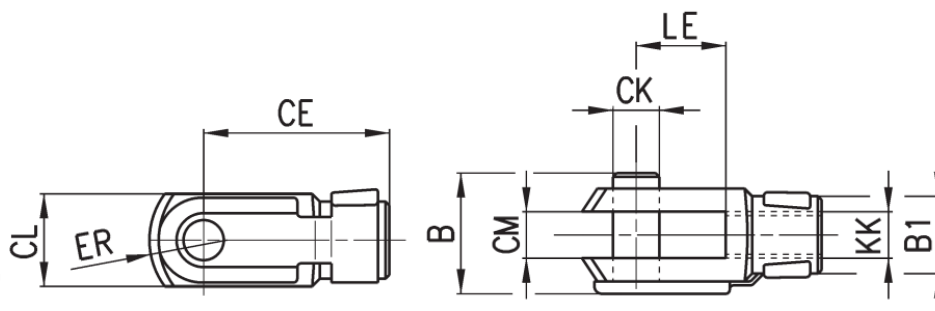
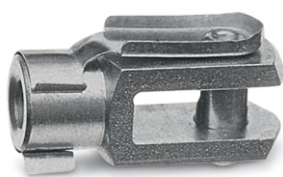
Размеры



Артикул	Ø	ØD	L	L1	L2	L3
S-32	32	10	52	46	1,1	3
S-40	40	12	59	53	1,1	3
S-50	50	12	67	61	1,1	3
S-63	63	16	77	71	1,1	3
S-80	80	16	97	91	1,1	3
S-100	100	20	121	111	1,3	5
S-125	125	25	140,5	132	1,3	4,25

Вилка штока

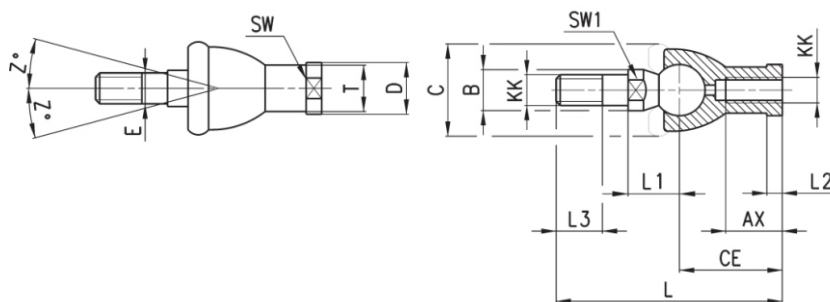
Размеры



Артикул	Ø	B	ØB1	ØCK	LE	CM	CL	ER	CE	KK
G-20	16	22	14	8	16	8	8	42	32	M8X1,25
G-25-32	20÷40	26	18	10	20	10	20	12	40	M10X1,25
G-40	50÷63	32	20	12	24	12	24	14	48	M12X1,25
G-50-63	80	40	26	16	32	16	32	19	64	M16X1,5
G-80-100	100	48	34	20	40	20	40	25	80	M20X1,5

Шаровой шарнир

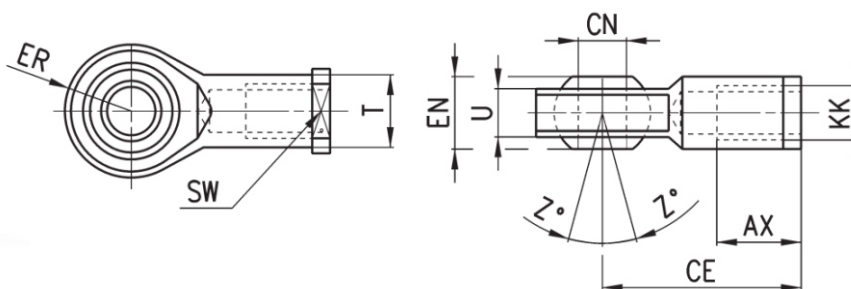
Размеры



Артикул	Ø	ØCN	U	EN	ER	AX	CE	KK	T	Z°	SW
GY-20	16	8	9	12	20	16	36	M8X1,25	12,5	6,5	14
GY-25-32	20÷40	10	10,5	14	14	20	43	M10X1,25	15	6,5	17
GY-40	50÷63	12	12	16	16	22	50	M12X1,25	17,5	6,5	19
GY-50-63	80	16	15	21	21	28	64	M16X1,5	22	7,5	22
GY-80-100	100	20	18	25	25	33	77	M20X1,5	27,5	7	30

Сферический наконечник

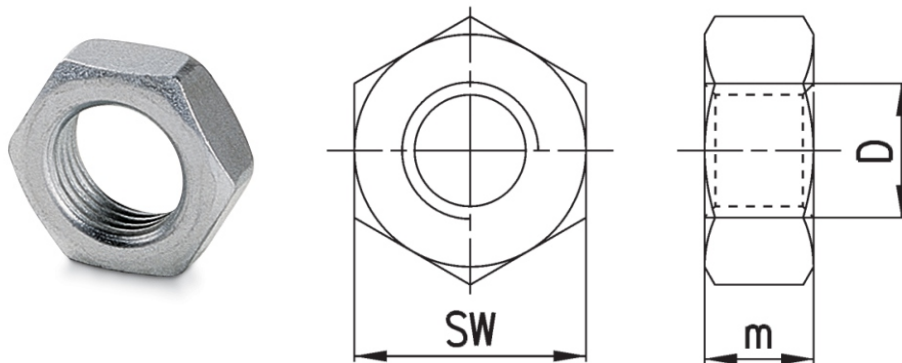
Размеры



Артикул	Ø	ØCN	U	EN	ER	AX	CE	KK	T	Z°	SW
GA-20	16	8	9	12	20	16	36	M8x1,25	12,5	6,5	14
GA-32	20÷40	10	10,5	14	14	20	43	M10x1,25	15	6,5	17
GA-40	50÷63	12	12	16	16	22	50	M12x1,25	17,5	6,5	19
GA-50-63	80	16	15	21	21	28	64	M16x1,5	22	7,5	22
GA-80-100	100	20	18	25	25	33	77	M20x1,5	27,5	7	30

Гайка штока

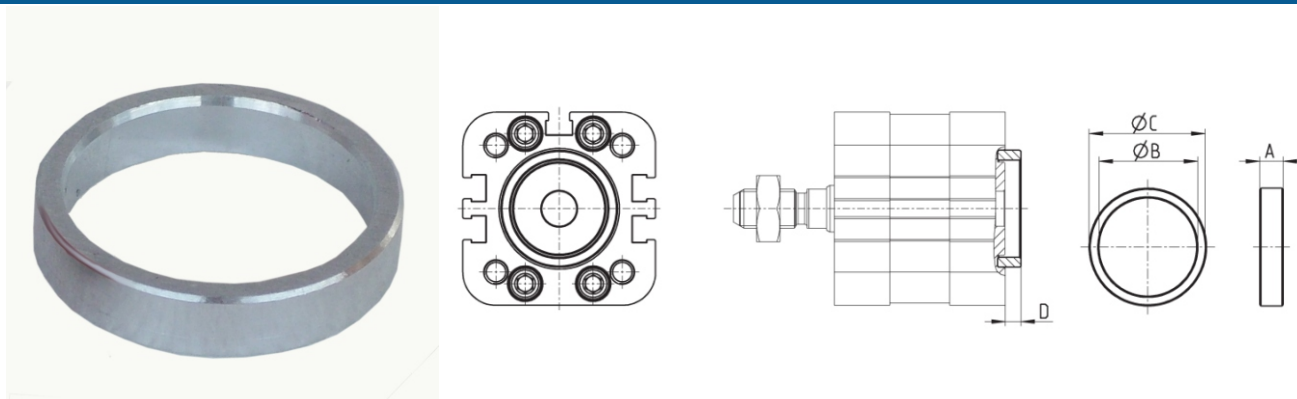
Размеры



Артикул	\emptyset	D	m	SW
U-20	16	M8X1,25	5	13
U-25-32	20÷40	M10X1,25	6	17
U-40	50÷63	M12X1,25	7	19
U-50-63	80	M16X1,5	8	24
U-80-100	100	M20X1,5	9	30

Центрирующая втулка

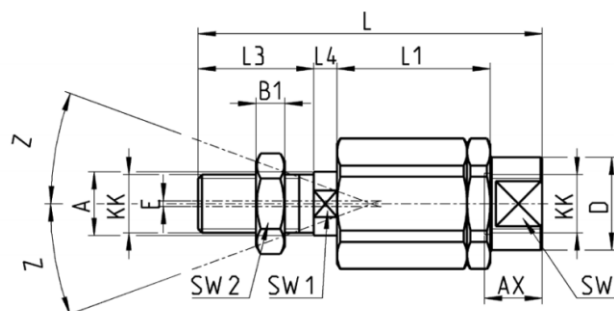
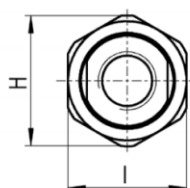
Размеры



Артикул	\emptyset	A	$\emptyset B$	$\emptyset C$	D
TR-32-32	32	6	25	30	4
TR-32-40	40	6	30	35	4
TR-32-50	50	6	35	40	4
TR-32-63	63-80	7	40	45	5
TR-32-100	100	7	50	55	5

Самоцентрирующийся шаровой шарнир

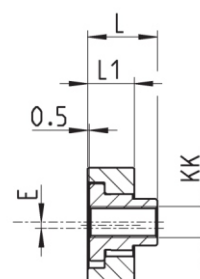
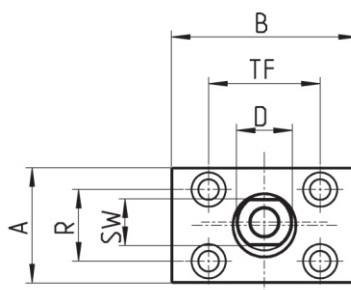
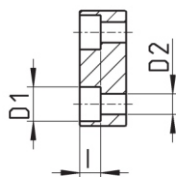
Размеры



Артикул	Ø	KK	L	L1	L3	L4	ØA	ØD	H	I	SW	SW1	SW2	B1	AX	Z°	Z°
GK-20	16	M8X1,25	57	26	21	5	8	12,5	19	17	11	7	13	4	16	4	2
GK-25-32	20÷40	M10X1,25	71,5	35	20	7,5	14	22	32	30	19	12	17	5	22	4	2
GK-40	50÷63	M12X1,25	75,5	35	24	7,5	14	22	32	30	19	12	19	6	22	4	2
GK-50-63	80	M16X1,5	104	53	32	10	22	32	45	41	27	20	24	8	30	3	2
GK-80-100	100	M20X1,5	119	53	40	10	22	32	45	41	27	20	30	10	37	3	2

Фланец с плавающей головкой

Размеры



Артикул	Ø	KK	A	B	R	TF	L	L1	I	ØD	ØD1	ØD2	SW	E
GK-20	16	M8X1,25	30	35	20	25	22,5	10	-	14	5,5	-	13	1,5
GK-25-32	20-25-32-40	M10X1,25	37	60	23	36	22,5	15	6,8	18	11	6,6	15	2
GK-40	50-63	M12X1,25	56	60	38	42	22,5	15	9	20	15	9	15	2,5
GK-50-63	80	M16X1,5	80	80	58	58	26,5	15	10,5	25	18	11	22	2,5
GK-80-100	100	M20X1,5	90	90	65	65	32,5	20	13	30,5	20	14	27	2,5