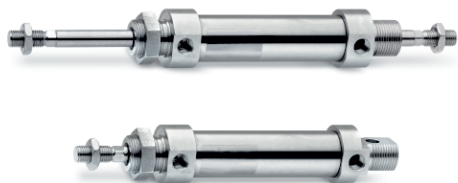


WWW.HYDRO-HOME.RU



**МИНИЦИЛИНДРЫ
ПНЕВМАТИЧЕСКИЕ
ИЗ НЕРЖАВЕЮЩЕЙ СТАЛИ
СЕРИЯ 94, 95**



МИНИЦИЛИНДРЫ ПНЕВМАТИЧЕСКИЕ ИЗ НЕРЖАВЕЮЩЕЙ СТАЛИ ПО СТАНДАРТУ ISO 6432

Серия 94, 95

Цилиндры разработаны для применения в агрессивных средах, например, на морских судах и нефтяных платформах, фармацевтической, атомной, пищевой промышленности, в рыбо- и мясопереработке.

Эти цилиндры идеально подходят для оборудования с повышенными гигиеническими требованиями.

Пневмоцилиндры серии 95 оборудованы регулируемым торможением в конце хода.

Стандарт ISO 6432

Нержавеющая сталь AISI 304, 316

Взаимозаменяемые с миницилиндрами серии 24-25

Основные характеристики

Диаметр поршня \varnothing 16, 20, 25 мм

Ход (мин. - макс.) 10 ÷ 500 мм

Рабочая температура 0°C ÷ 80°C (при сухом воздухе -20°C)

Рабочее давление 1 ÷ 10 бар

Рабочая среда

очищенный воздух без необходимости маслораспыления согласно ISO 8573-1:2010 [7:4:4]. Требуется установка центробежного фильтра 25 мкм, обеспечивающего класс очистки воздуха по стандарту ISO 8573-1:2010 [7:8:4].



HYDRO HOME

ООО "ГИДРОХОУМ"
2h@hydro-home.ru

Составление кода для заказа

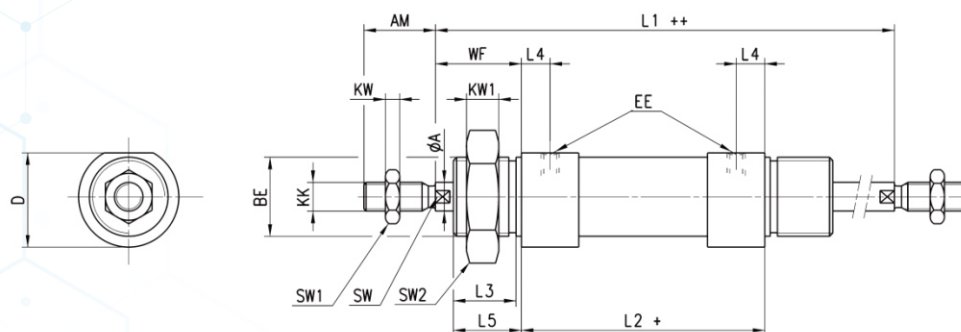
1	2	3	4	5	6	7
2H.94	-	S1 N	-	16	-	200 -

1	2H.94	Серия: 2H.94 = магнитные 2H.95 = магнитные, с системой торможения в конце хода (недоступно для Ø16, 20 мм в модификации S1)
2	S1	S1 = материал гильзы, крышек, штока – AISI 316 S2 = материал гильзы, крышек, штока – AISI 304
3	N	Уплотнения: N = NBR (в мод. 94-S1/95-S1) PU (в мод. 94-S2/95-S2) V = FKM (максимальная рабочая температура: до +150°C, только для мод. 94-S1/95-S1 и 95-S2)
4	-	Исполнение: _ = стандартное, двухстороннего действия A = одностороннее, передняя возвратная пружина D = двухстороннее, с проходным штоком
5	16	Диаметр поршня: 16 = Ø 16 мм 20 = Ø 20 мм 25 = Ø 25 мм
6	200	Ход поршня
7	-	Уплотнения штока: _ = стандарт N = материал манжеты штока – NBR (доступно только в модификации S2) V = материал манжеты штока – FKM

Серия	L2+	L3	L4	L5	SW	SW1	SW2	WF	XC
94	51	14	4,5	15	5	10	24	22	82
94	59	17,5	8	19	7	13	32	24	95
94-95	64	18,5	7,5	20	8	17	32	28	104

Серия 94-S1 и 95-S1 (проходной шток)

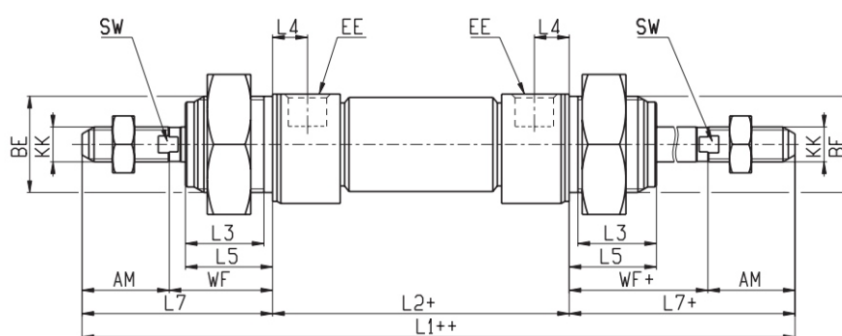
Размеры



Серия	∅	A	AM	BE	D	EE	KK	KW	KW1	L1++	L2+	L3	L4	L5	SW	SW1
94	16	6	16	M16x1,5	21,2	M5	M6	4	5	100	56	14	5,5	15	5	10
94	20	8	20	M22x1,5	26,2	G1/8	M8	5	5	116	68	17,5	8	19	7	13
94-95	25	10	22	M22x1,5	32,5	G1/8	M10x1,25	6	5	125	69	18,5	7,5	20	8	17

Серия 94-S2 и 95-S2 (проходной шток)

Размеры



Серия	∅	BE	KK	D1	EE	D2	L1++	L2+	AM	L3	L4	L5	L7	WF	SW2
94	16	M16x1,5	M6	17,3	M5	6	132,5	56,5	16	15	5,5	17	38	22	5
94	20	M22x1,5	M8	21,5	G1/8	8	156,5	68	20	18	8	20	44	24	7
94-95	25	M22x1,5	M10x1,25	26,5	G1/8	10	170	69,5	22	22	8,5	22	50	28	9

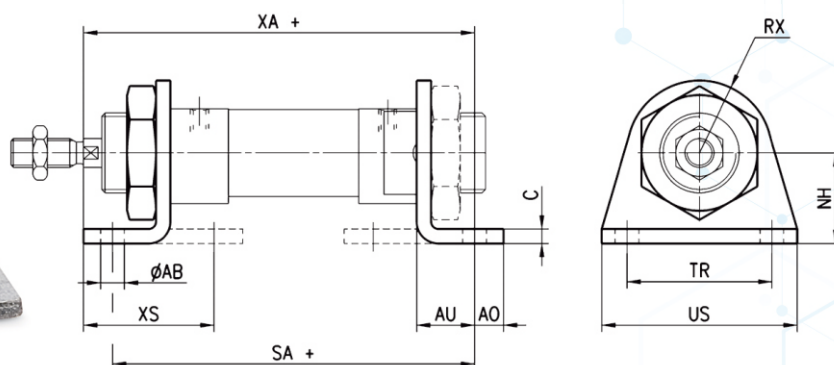
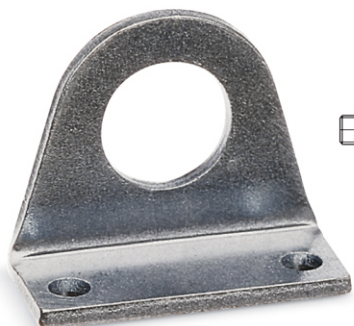
+ = добавить ход, ++ = добавить ход дважды

АКСЕССУАРЫ

Серия 94,95

Лапы

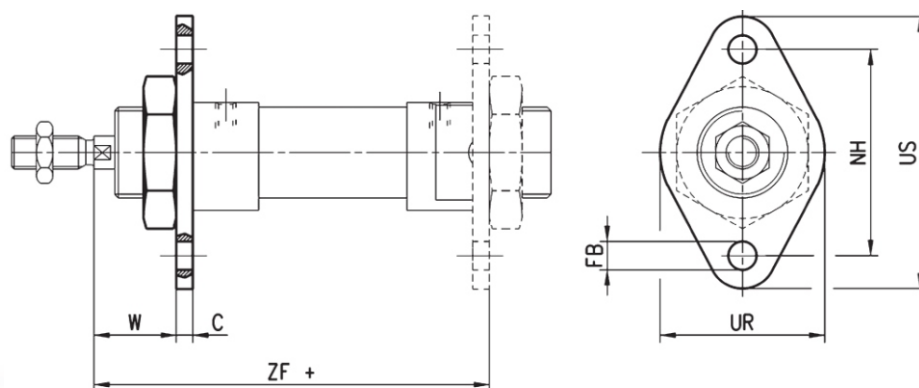
Размеры



Артикул	Ø	ØAB	XS	XA+	SA+	AO	AU	C	RX	TR	US	NH
B-94-12-16	16	5,5	32	91	82	6	13	3	13	32	42	20
B-94-20-25	20	6,6	36	108	100	8	16	4	20	40	54	25
B-94-20-25	25	6,6	40	113	101	8	16	4	20	40	54	25

Фланец

Размеры

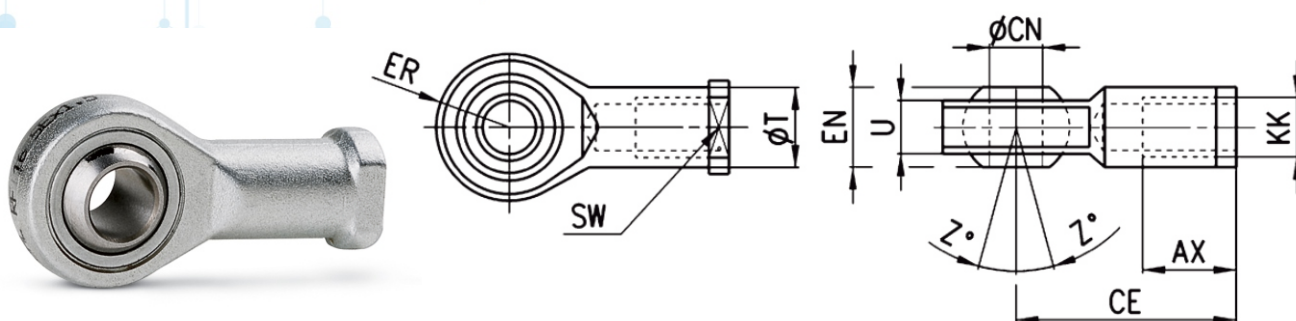


Артикул	Ø	W	C	ZF+	FB	UR	TF	UF
E-94-12-16	16	19	3	81	5,5	30	40	53
E-94-20-25	20	20	4	96	6,6	40	50	60
E-94-20-25	25	24	4	101	6,6	40	50	60

+ = добавить ход

Сферический наконечник

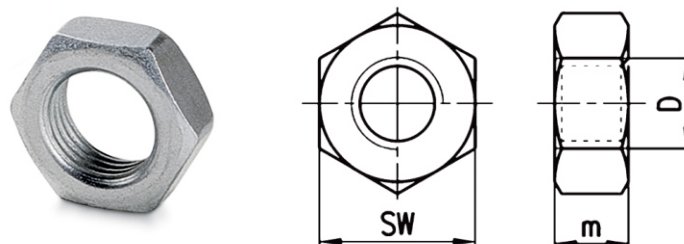
Размеры



Артикул	Ø	CN	U	EN	ER	AX	CE	KK	T	Z°	SW
GA-94-12-16	16	6	7	9	10	12	30	M6x1	10	6,5	11
GA-94-20	20	8	9	12	12	16	36	M8x1,25	12,5	6,5	14
GA-94-20-32	25	10	10,5	14	14	20	43	M10x1,25	15	6,5	14

Гайка штока

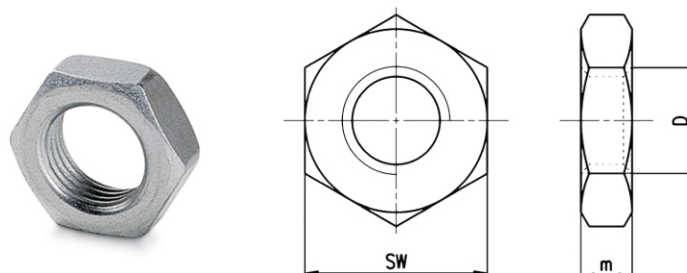
Размеры



Артикул	Ø	D	m	SW
U-94-12-16	12-16	M6x1	4	10
U-94-20	20	M8x1,25	5	13
U-94-25-32	25	M10x1,25	6	17

Гайка крышки

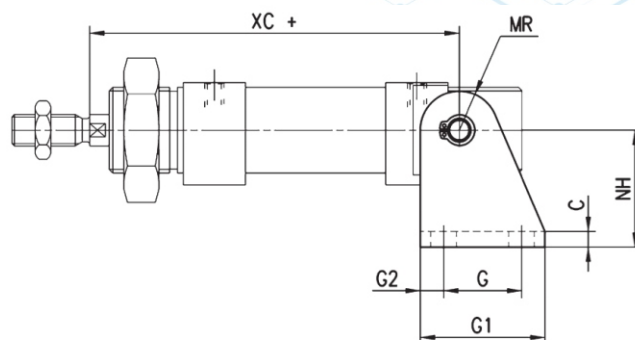
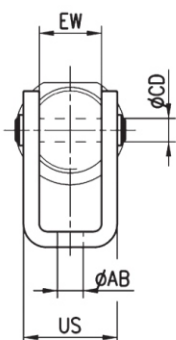
Размеры



Артикул	Ø	D	m	SW
V-94-50-63	16	M16x1,5	8	24
V-94-20-25	20-25	M22x1,5	10	32

Кронштейн

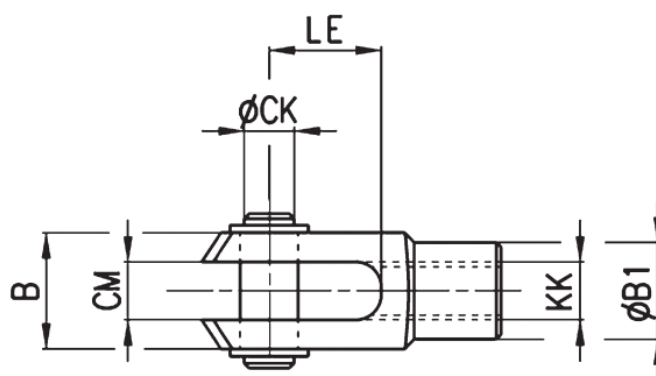
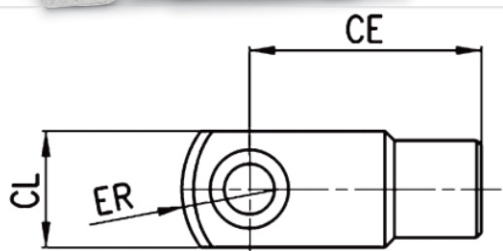
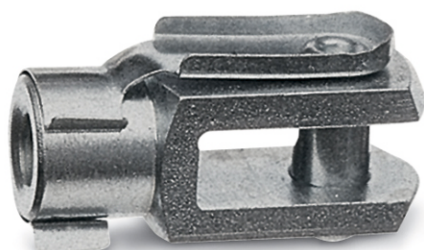
Размеры



Артикул	Ø	AB	C	CD	EW	G	G1	G2	MR	NH	US	XC+
I-94-12-16	16	5,5	3	6	12	15	25	5	7	27	18,1	82
I-94-20-25	20	6,6	4	8	16	20	32	6	10	30	24,1	95
I-94-20-25	25	6,6	4	8	16	20	32	6	10	30	24,1	104

Вилка штока

Размеры



Артикул	Ø	CK	LE	KK	CM	ER	CE	CL	B	B1
G-94-12-16	16	6	12	M6x1	6	7	24	12	16	10
G-94-20	20	8	16	M8x1,25	8	10	32	16	22	14
G-94-20-32	25	10	20	M10x1,25	10	12	40	20	26	18

+ = добавить ход