

WWW.HYDRO-HOME.RU



ПНЕВМО- ДРОССЕЛИ

СЕРИЯ ТМСУ,
ТМВУ, ТМСО



ПНЕВМОДРОССЕЛИ

Серия TMCU, TMVU, TMSO

- Пневмодроссели с обратным клапаном и без него
- Присоединение: G1/8, G1/4, G3/8, G1/2

Пневмодроссели с обратным клапаном и без него Серии TMCU, TMVU, TMSO обладают малыми размерами и улучшенными расходными характеристиками. Конструкция дросселей обеспечивает простую установку непосредственно на цилиндры и распределители, а также позволяет заблокировать настроечный винт после установки расхода (скорости передвижения).

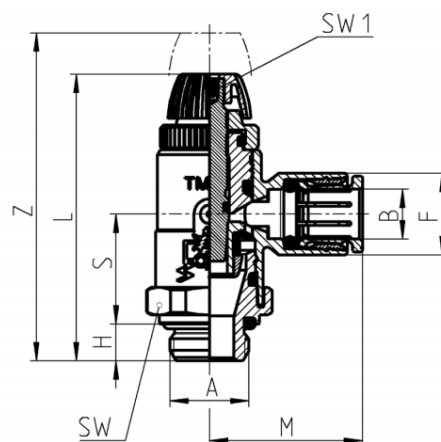
Основные характеристики

Монтаж	в любом положении
Пневматические соединения	M5, G1/8, G1/4, G3/8
Рабочая температура	0°C ÷ 60°C (при сухом воздухе -20°C)
Рабочее давление	0,5 ÷ 10 бар
Рабочая среда	очищенный воздух без необходимости маслораспыления согласно ISO 8573-1:2010 [7:4:4]. Требуется установка центробежного фильтра 25 мкм, обеспечивающего класс очистки воздуха по стандарту ISO 8573-1:2010 [7:8:4].

Пневмодроссели Серия TMCU

Размеры

Пневмодроссели с обратным клапаном для монтажа на цилиндрах.
Регулировка - винтом или шестигранником.

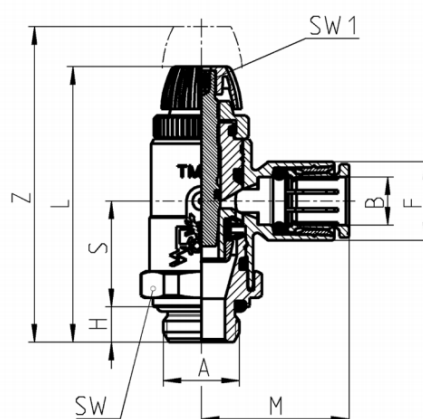


Артикул	A	B	F	H	L	M	S	SW	SW1	Z
TMCU 972-1/8-4	G1/8	4	11,5	5	43	21,5	16,5	16	1,5	50
TMCU 974-1/8-6	G1/8	6	11,5	5	43	21,5	16,5	16	1,5	50
TMCU 974-1/4-6	G1/4	6	11,5	6	44	21,5	16,5	17	1,5	51
TMCU 976-1/8-8	G1/8	8	13,5	5	47	25	17,5	19	2,5	54
TMCU 976-1/4-8	G1/4	8	13,5	6	48,5	25	18	19	2,5	55,5
TMCU 976-3/8-8	G3/8	8	13,5	7	49,5	25	18	20	2,5	56,5
TMCU 978-3/8-10	G3/8	10	16	7	51	29	17	25	2,5	59,5
TMCU 978-1/2-10	G1/2	10	16	8	52	29	17	25	2,5	60,5

Пневмодроссели Серия TMVU

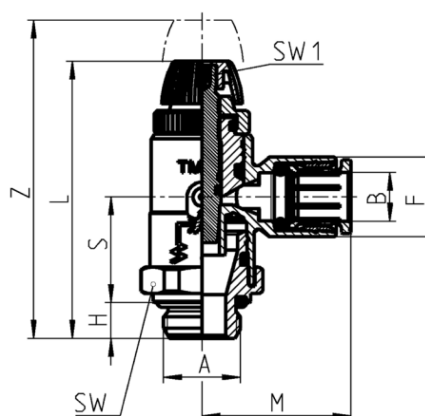
Размеры

Пневмодроссели с обратным клапаном для монтажа на распределителях
Регулировка - винтом или шестигранником.



Артикул	A	B	F	H	L	M	S	SW	SW1	Z
TMVU 972-1/8-4	G1/8	4	11,5	5	43	21,5	16,5	16	1,5	50
TMVU 974-1/8-6	G1/8	6	11,5	5	43	21,5	16,5	16	1,5	50
TMVU 974-1/4-6	G1/4	6	11,5	6	44	21,5	16,5	17	1,5	51
TMVU 976-1/8-8	G1/8	8	13,5	5	47	25	17,5	19	2,5	54
TMVU 976-1/4-8	G1/4	8	13,5	6	48,5	25	18	19	2,5	55,5
TMVU 976-3/8-8	G3/8	8	13,5	7	49,5	25	18	20	2,5	56,5
TMVU 978-3/8-10	G3/8	10	16	7	51	29	17	25	2,5	59,5
TMVU 978-1/2-10	G1/2	10	16	8	52	29	17	25	2,5	60,5

Пневмодроссели без обратного клапана.
Регулировка - винтом или шестигранником.



Артикул	A	B	F	H	L	M	S	SW	SW1	Z
TMSO 972-1/8-4	G1/8	4	11,5	5	43	21,5	16,5	16	1,5	50
TMSO 974-1/8-6	G1/8	6	11,5	5	43	21,5	16,5	16	1,5	50
TMSO 974-1/4-6	G1/4	6	11,5	6	44	21,5	16,5	17	1,5	51
TMSO 976-1/8-8	G1/8	8	13,5	5	47	25	17,5	19	2,5	54
TMSO 976-1/4-8	G1/4	8	13,5	6	48,5	25	18	19	2,5	55,5
TMSO 976-3/8-8	G3/8	8	13,5	7	49,5	25	18	20	2,5	56,5
TMSO 978-3/8-10	G3/8	10	16	7	51	29	17	25	2,5	59,5
TMSO 978-1/2-10	G1/2	10	16	8	52	29	17	25	2,5	60,5