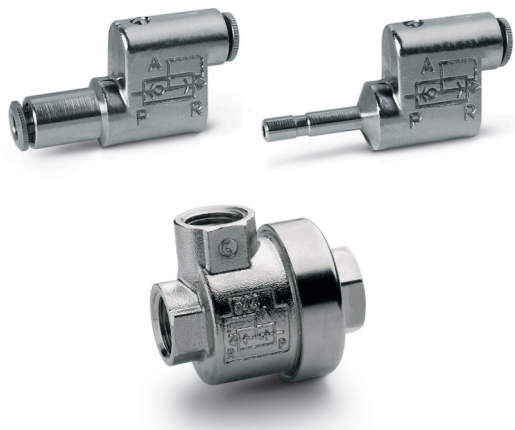


WWW.HYDRO-HOME.RU



КЛАПАНЫ БЫСТРОГО ВЫХЛОПА

СЕРИЯ VSO, VSC



КЛАПАНЫ БЫСТРОГО ВЫХЛОПА

Серия VSO, VSC

- Монтаж в линию
- Модификации с резьбой и со встроенным цанговым фитингом

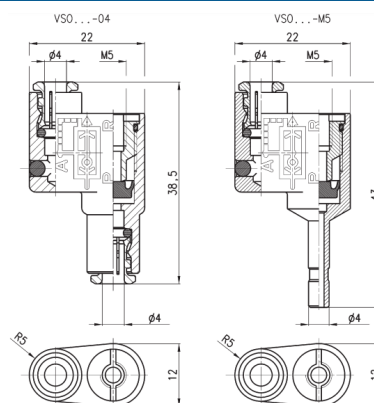
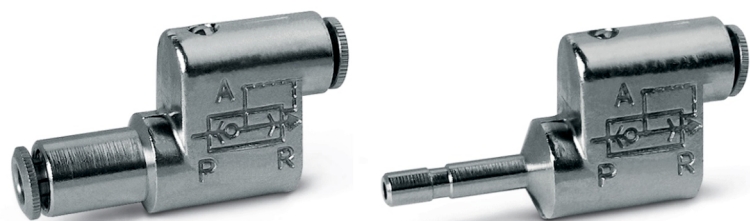
Клапаны быстрого выхлопа используются для увеличения быстродействия цилиндров или для быстрого сброса давления из емкостей, заполненных сжатым воздухом.

Основные характеристики

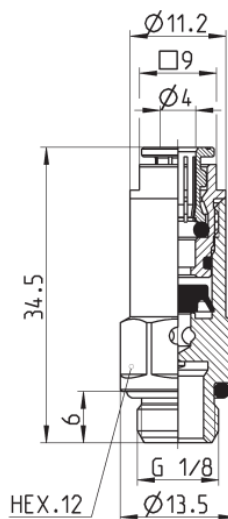
Монтаж	в любом положении
Пневматические соединения	VSO: M5, G1/8, быстроразъемное соединение $\varnothing 4$ VSC: G1/8, G1/4, G1/2
Рабочая температура	0°C ÷ 80°C (при сухом воздухе -20°C)
Рабочая среда	очищенный воздух без необходимости маслораспыления согласно ISO 8573-1:2010 [7:4:4]. Требуется установка центробежного фильтра 25 мкм, обеспечивающего класс очистки воздуха по стандарту ISO 8573-1:2010 [7:8:4].

Клапаны быстрого выхлопа Серия VSO

Размеры



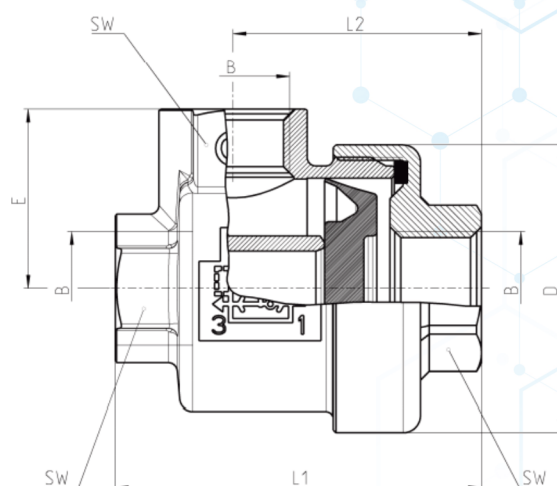
Артикул	Присоединение	Ном. расход при 6 бар 1>2 (Нл/мин)	Ном. расход при 6 бар 2>3 (Нл/мин)	Мин. раб. давление (бар)	Макс. раб. давление (бар)
VSO 425-M5	M5	50 ($\Delta P = 1$ бар)	100 ($\Delta P = 1$ бар)	1	16
VSO 426-04	быстро-разъемное Ø4	50 ($\Delta P = 1$ бар)	100 ($\Delta P = 1$ бар)	1	16



Артикул	Присоединение	Ном. расход при 6 бар 1>2 (Нл/мин)	Ном. расход при 6 бар 2>3 (Нл/мин)	Мин. раб. давление (бар)	Макс. раб. давление (бар)
VSO 4-1/8	G1/8	50 ($\Delta P = 1$ бар)	330 (свободный поток)	0,5	16

Клапаны быстрого выхлопа Серия VSC

Размеры



Артикул	B	D	E	L1	L2	SW
VSC 588-1/8	1/8	28	17.5	36.5	25	14
VSC 544-1/4	1/4	33	20.5	42	28.5	17
VSC 522-1/2	1/2	43	27	57.5	39.5	24

Артикул	Присоединение	Ср. расход на входе 1>2 [при 6 бар, ΔP = 1 бар] (Нл/мин)	Ном. расход 2>3 [при 6 бар, ΔP = 1 бар] (Нл/мин)	Мин. раб. давление (бар)	Макс. раб. давление (бар)
VSC 588-1/8	G1/8	630	940	0,5	12
VSC 544-1/4	G1/4	860	1600	0,3	12
VSC 522-1/2	G1/2	4700	6250	0,2	12