

WWW.HYDRO-HOME.RU



КОЛЛЕКТОРЫ
РАЗМЕР 1



КОЛЛЕКТОРЫ

Размер 1

Коллектор позволяет получить дополнительный выход сжатого воздуха в середине блока подготовки воздуха. Данную функцию обеспечивает и промежуточный картридж, но он имеет только два дополнительных выхода. Отдельный коллекторный блок может быть также встроен между двумя модулями или же может стоять в конце. Тогда он будет иметь 1 вход и 5 выходов.

Компактный дизайн

Свободная ориентация

Общий подвод воздуха с возможностью разветвления потока на два БПВ

Присоединение

сменные картриджи для внешнего подключения: резьбовые (G1/8, G1/4, G3/8) или с цанговым зажимом (под трубопровод с наружным диаметром 6, 8 и 10 мм)

Монтаж

в линию
на стене (используя кронштейн)

Рабочая температура

-5°C ÷ 50°C при 16 бар

Рабочее давление

0 ÷ 16 бар

Качество воздуха по стандарту ISO 8573-1:2010

очищенный воздух без необходимости маслораспыления. Требуется установка центробежного фильтра 25 мкм, обеспечивающего класс очистки воздуха по стандарту ISO 8573-1:2010 [7:8:4].



HYDRO HOME

ООО "ГИДРОХОУМ"
2h@hydro-home.ru

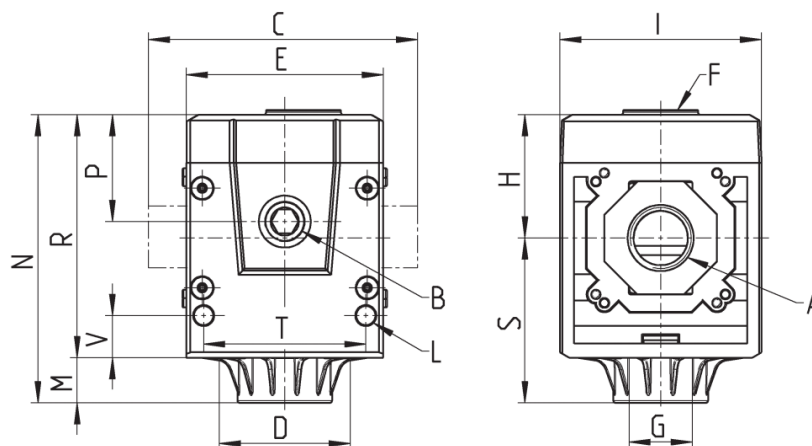
Составление кода для заказа

1	2
2Н.В1	-

1	2Н.В1	Коллектор, размер 1
2	-	<p>Присоединение (вход - выход)*:</p> <p>_ = без портов</p> <p>1/8 = G1/8</p> <p>1/4 = G1/4</p> <p>3/8 = G3/8</p> <p>*Примечание: если входной и выходной порты отличаются, необходимо указывать оба значения.</p>

Коллектор 2Н.В1

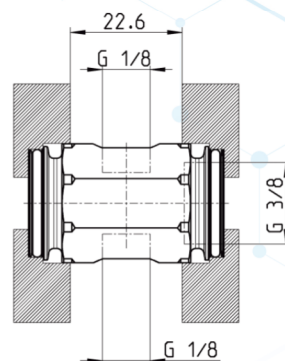
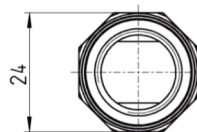
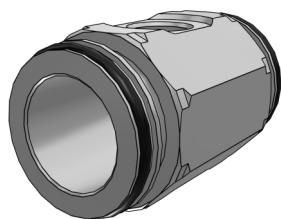
Размеры



Артикул	A	B	C	D	E	F	G	H	I	L	M	N	P	R	S	T	V
2Н.В1	-	G1/8	42	28.5	42	G1/8	G1/8	26.2	43	∅4	9.5	61.2	22.7	51.7	35.1	34.6	9
2Н.В1-1/8	G1/8	G1/8	42	28.5	42	G1/8	G1/8	26.2	43	∅4	9.5	61.2	22.7	51.7	35.1	34.6	9
2Н.В1-1/4	G1/4	G1/8	42	28.5	42	G1/8	G1/8	26.2	43	∅4	9.5	61.2	22.7	51.7	35.1	34.6	9
2Н.В1-3/8	G3/8	G1/8	42	28.5	42	G1/8	G1/8	26.2	43	∅4	9.5	61.2	22.7	51.7	35.1	34.6	9

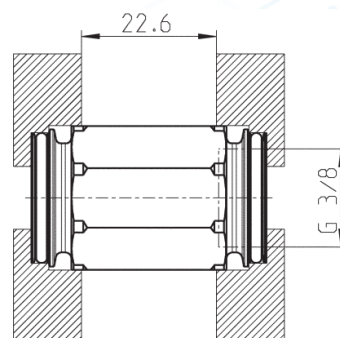
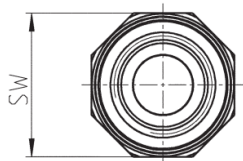
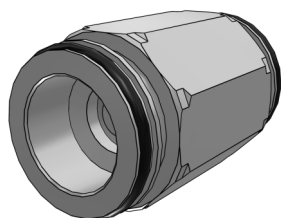
Промежуточный соединительный картридж с дополнительными отверстиями MD1-B

Размеры



Промежуточный соединительный картридж с обратным клапаном MD1-VNR

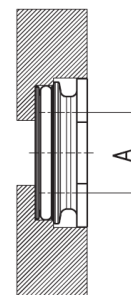
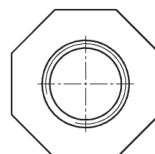
Размеры



АКСЕССУАРЫ

Резьбовые картриджи MD1-A-...

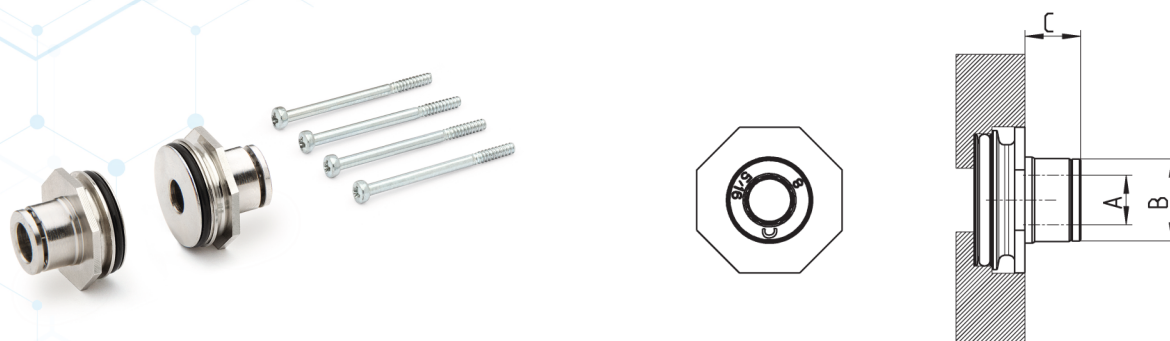
Размеры



Артикул	A
MD1-A-1/8	G1/8
MD1-A-1/4	G1/4
MD1-A-3/8	G3/8

Картриджи с интегрированным цанговым соединением MD1-A-...

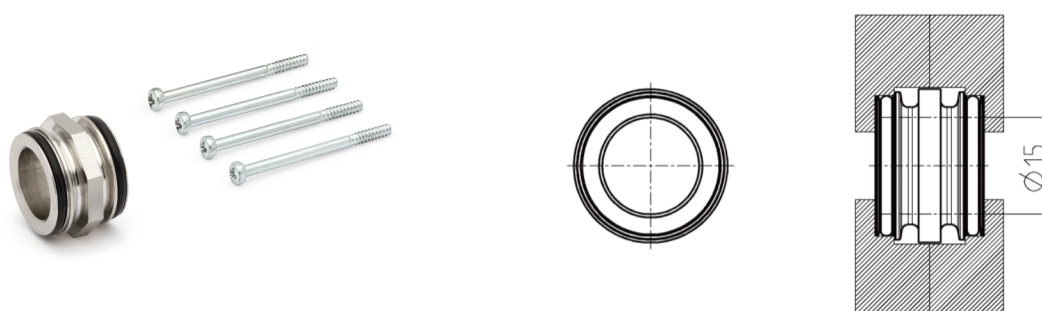
Размеры



Артикул	A	B	C
MD1-A-6	Ø6	12.7	8.5
MD1-A-8	Ø8	14.2	10
MD1-A-10	Ø10	16.5	12.5

Промежуточный соединительный картридж MD1-C

Размеры



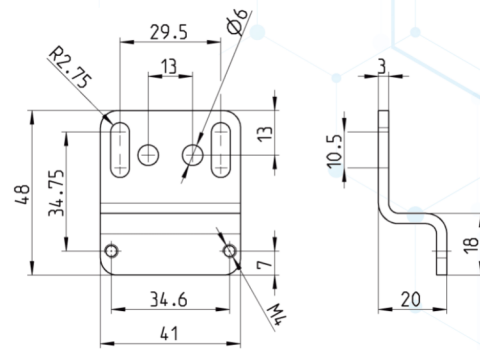
Винты для настенного монтажа Мод. MD1-D

Размеры



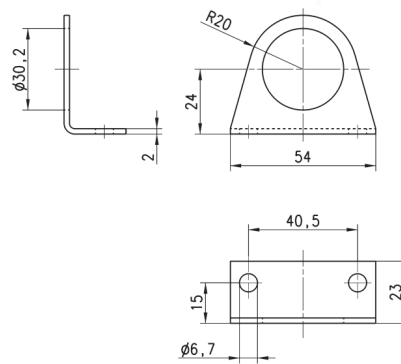
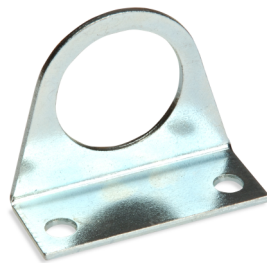
Монтажный кронштейн MD1-ST/1

Размеры



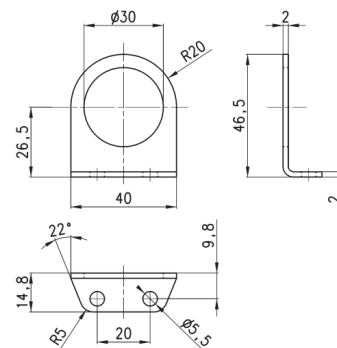
Монтажный кронштейн Мод. С114-ST

Размеры



Монтажный кронштейн С114-ST/1

Размеры



Монтажный кронштейн Мод. С114-ST/2

Размеры

