

WWW.HYDRO-HOME.RU



КОЛЛЕКТОРЫ
РАЗМЕР 2, 3



КОЛЛЕКТОРЫ

Размер 2, 3

Коллектор используется для получения дополнительных выходов подготовленного воздуха. В случае необходимости разделения контуров с маслораспылением и без, используется коллектор с обратным клапаном.

Компактный дизайн

Версия с обратным клапаном и без него

Присоединение

Размер 2: G1/2
Размер 3: G1

Монтаж

в линию
на стене (используя кронштейн)

Рабочая температура

-5°C ÷ 50°C при 16 бар

Рабочее давление

0 ÷ 16 бар

Качество воздуха по стандарту ISO 8573-1:2010

очищенный воздух без необходимости маслораспыления. Требуется установка центробежного фильтра 25 мкм, обеспечивающего класс очистки воздуха по стандарту ISO 8573-1:2010 [7:8:4].



HYDRO HOME

ООО "ГИДРОХОУМ"
2h@hydro-home.ru

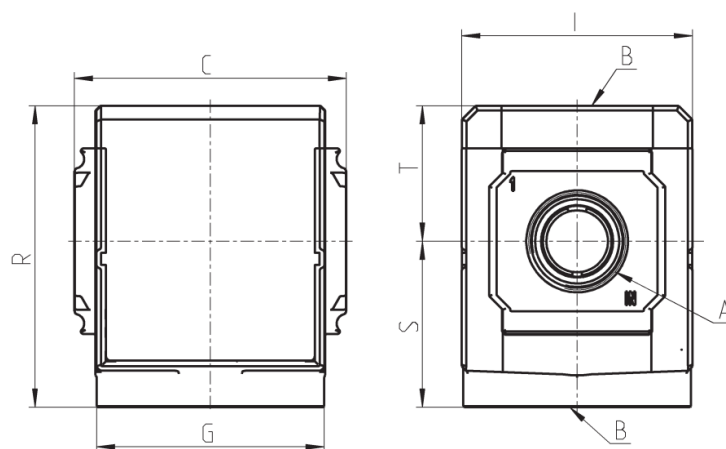
Составление кода для заказа

1	2	3	4
2Н.В2	- 1/2	-	-

1	2Н.В2	2Н.В2 = Коллектор, размер 2 2Н.В3 = Коллектор, размер 3
2	1/2	1/2 = G1/2 (Размер 2) 1 = G1 (Размер 3)
3	-	_ = без обратного клапана V = с обратным клапаном

Коллектор 2Н.В2, 2Н.В3

Размеры



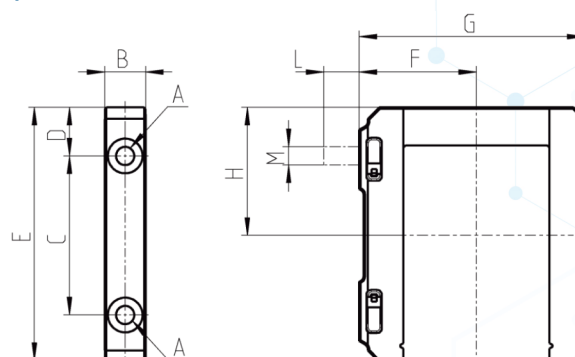
Артикул	A	B	C	G	I	R	S	T
MX2-1/2-B*	G1/2	G1/2	70	65	68	88	47.5	38.5
MX3-1-B*	G1	G1	89.5	75	76	99	54.5	44.5

АКСЕССУАРЫ

Комплект скоб размер 2 и 3

Размеры

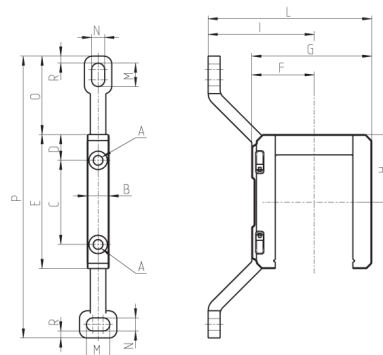
MX2-Z, MX3-Z - комплект с настенным крепежным винтом



Артикул	A	B	C	D	E	F	G	H	L	M
MX2-X	5.2	12	46	14	73.5	37.5	70.5	36	-	-
MX2-Z	5.2	12	46	14	73.5	37.5	70.5	41	14	M5
MX3-X	6.2	14	54	16.5	86	40	77	43.5	-	-
MX3-Z	6.2	14	54	16.5	86	40	77	43.5	13	M6

Комплект кронштейнов для настенного монтажа размер 2 и 3

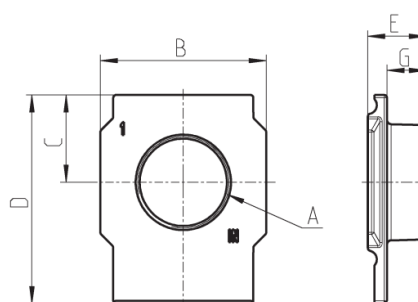
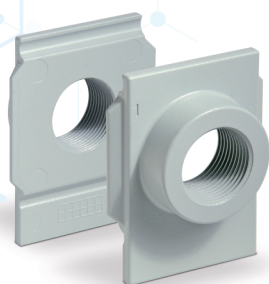
Размеры



Артикул	A	B	C	D	E	F	G	H	I	L	M	N	O	P	R
MX2-Y	5.2	12	46	14	73.5	32.5	70.5	37	70.5	103	12	6,5	42	152	4
MX3-Y	6.2	14	54	16.5	86	40	77	43.5	68	105	15	8.4	50.5	181	4.5

Концевые фланцы

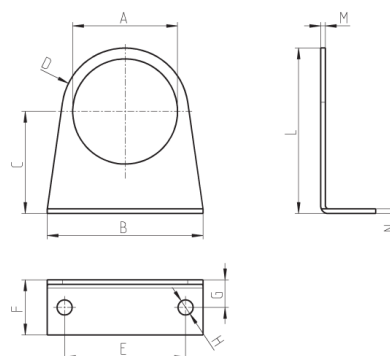
Размеры



Артикул	A	B	C	D	E	G
MX2-3/8-FL	G3/8	50	26.5	63.5	17	11
MX2-1/2-FL	G1/2	50	26.5	63.5	17	11
MX2-3/4-FL	G3/4	50	26.5	63.5	17	11
MX3-3/4-FL	G3/4	58	30.5	73	20.5	13.5
MX3-1-FL	G1	58	30.5	73	20.5	13.5

Монтажный кронштейн размер 2 и 3

Размеры



Артикул	A	B	C	D	E	F	G	H	L	M	N	
MX2-S	Ø47,2	73	60.5	R29.5	54	25	15	Ø	6.2	90	2.5	2.5
MX3-S	Ø57,2	85	55.5	R34.5	66	30	15	Ø	8.2	90	2.5	2.5