

WWW.HYDRO-HOME.RU

**2H HYDRO
HOME**

**ФИЛЬТРЫ
РАЗМЕР 1**



ФИЛЬТРЫ

Размер 1

Серия фильтров существенно расширяет возможности внешнего подключения. Один и тот же модуль может иметь картриджи для внешнего резьбового присоединения или картриджи с интегрированным с цанговым зажимом сразу под трубопровод.

На лицевой и задней части фильтра находятся два дополнительных отверстия выхода сжатого воздуха с расходными характеристиками, аналогичными стандартному выходу.

Удаление примесей и конденсата

Индикация загрязненности фильтра

Ручной / полуавтоматический сброс конденсата, сброс конденсата по перепаду давления

Дополнительный выход сжатого воздуха с расходными характеристиками, аналогичными стандартному выходу

Присоединение	сменные картриджи для внешнего подключения: резьбовые (G1/8, G1/4, G3/8) или с цанговым зажимом (под трубопровод с наружным диаметром 6, 8 и 10 мм)
Монтаж	вертикально, в линию настенный монтаж, посредством сквозных отверстий в корпусе или с опорным кронштейном
Рабочая температура	-5°C ÷ 50°C при 16 бар
Рабочее давление	0,3 ÷ 16 бар
Качество воздуха по стандарту ISO 8573-1:2010	ISO 8573-1:2010 [7:8:4] - 25 мкм; ISO 8573-1:2010 [6:8:4] - 5 мкм. Рекомендуется предварительная фильтрация воздуха до класса ISO 8573-1:2010 [7:8:4].





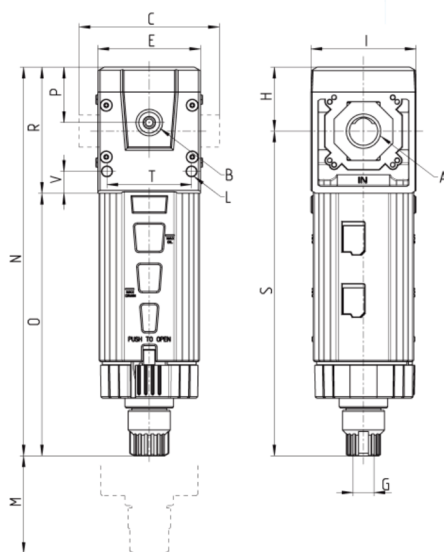
HYDRO HOME

ООО "ГИДРОХОУМ"
2h@hydro-home.ru

Составление кода для заказа

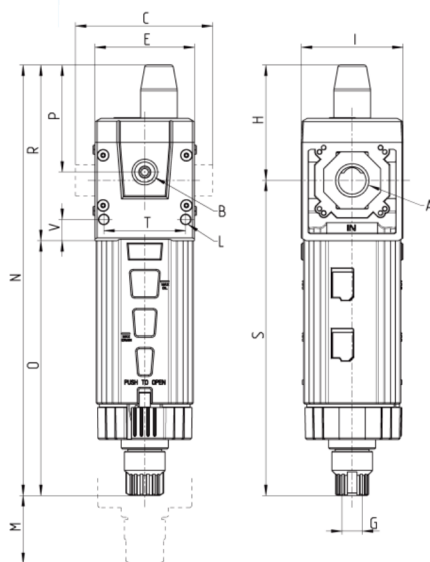
1	2	3	4	5
2H.F1	-	-	-	-

1	2H.F1	Фильтр, размер 1
2	-	Фильтрующий элемент: _ = 25 мкм (стандарт) 5 = 5 мкм
3	-	Сброс конденсата: _ = ручной / полуавтоматический (стандарт) A = по перепаду давления, защитное исполнение
4	-	Индикатор загрязненности фильтрующего элемента: _ = нет  I = присутствует 
5	-	Присоединение (вход - выход)*: _ = без портов 1/8 = G1/8 1/4 = G1/4 3/8 = G3/8 *Примечание: если входной и выходной порты отличаются, необходимо указывать оба значения.



Артикул	A	B	C	E	G	H	I	L
2H.F1(-5)	-	G1/8	42	42	G1/8	26.2	43	Ø4
2H.F1(-5)-1/8	G1/8	G1/8	42	42	G1/8	26.2	43	Ø4
2H.F1(-5)-1/4	G1/4	G1/8	42	42	G1/8	26.2	43	Ø4
2H.F1(-5)-3/8	G3/8	G1/8	42	42	G1/8	26.2	43	Ø4

Артикул	M	N	O	P	R	S	T	V
2H.F1(-5)	90	159.4	107.7	22.7	51.7	133.2	34.6	9
2H.F1(-5)-1/8	90	159.4	107.7	22.7	51.7	133.2	34.6	9
2H.F1(-5)-1/4	90	159.4	107.7	22.7	51.7	133.2	34.6	9
2H.F1(-5)-3/8	90	159.4	107.7	22.7	51.7	133.2	34.6	9



Артикул	A	B	C	E	G	H	I	L
2H.F1-I(-5)	-	G1/8	42	42	G1/8	48.7	43	Ø4
2H.F1-I(-5)-1/8	G1/8	G1/8	42	42	G1/8	48.7	43	Ø4
2H.F1-I(-5)-1/4	G1/4	G1/8	42	42	G1/8	48.7	43	Ø4
2H.F1-I(-5)-3/8	G3/8	G1/8	42	42	G1/8	48.7	43	Ø4

Артикул	M	N	O	P	R	S	T	V
2H.F1-I(-5)	90	181.9	107.7	45.2	74.2	133.2	34.6	9
2H.F1-I(-5)-1/8	90	181.9	107.7	45.2	74.2	133.2	34.6	9
2H.F1-I(-5)-1/4	90	181.9	107.7	45.2	74.2	133.2	34.6	9
2H.F1-I(-5)-3/8	90	181.9	107.7	45.2	74.2	133.2	34.6	9