

WWW.HYDRO-HOME.RU



ФИЛЬТРЫ
РАЗМЕР 2, 3



ФИЛЬТРЫ

Размер 2, 3

Серия фильтров позволяет реализовать множество решений для различных отраслей и гарантирует сокращение времени монтажа, экономию пространства и стоимости. Интеграция частей из металлического сплава и технополимера позволила реализовать надежный, легкий и, в тоже время, прочный продукт. Концепции модульности упростила и ускорила монтаж компонентов.

Удаление примесей и конденсата

Индикация загрязненности фильтра

Ручной / полуавтоматический сброс конденсата, сброс конденсата по перепаду давления

Присоединение

Размер 2: G3/8, G1/2, G3/4
Размер 3: G3/4, G1

Монтаж

вертикально, в линию
настенный монтаж с кронштейном

Рабочая температура

-5°C ÷ 50°C при 16 бар

Рабочее давление

0,3 ÷ 16 бар

Направление потока

Слева направо

Качество воздуха по стандарту ISO 8573-1:2010

ISO 8573-1:2010 [7:8:4] - 25 мкм;
ISO 8573-1:2010 [6:8:4] - 5 мкм.
Рекомендуется предварительная фильтрация воздуха до класса ISO 8573-1:2010 [7:8:4].



HYDRO HOME

ООО "ГИДРОХОУМ"
2h@hydro-home.ru

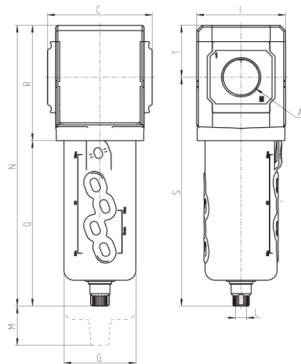
Составление кода для заказа

| | | | | |
|--------------|---|---|---|------------|
| 1 | 2 | 3 | 4 | 5 |
| 2H.F2 | - | - | - | 3/8 |

| | | |
|---|--------------|---|
| 1 | 2H.F2 | 2H.F2 = Фильтр, размер 2 2H.F3 = Фильтр, размер 3 |
| 2 | - | Фильтрующий элемент: _ = 25 мкм (стандарт) 5 = 5 мкм |
| 3 | - | Сброс конденсата: _ = ручной / полуавтоматический (стандарт) A = по перепаду давления, защитное исполнение |
| 4 | - | Индикатор загрязненности фильтрующего элемента: _ = нет  I = присутствует  |
| 5 | 3/8 | Присоединение (вход - выход): 3/8 = G3/8 1/2 = G1/2 3/4 = G3/4 1 = G1 |

Фильтры 2H.F2, 2H.F3

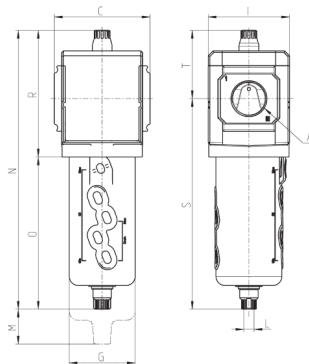
Размеры



| Артикул | A | C | G | I | L | M | N | O | R | S | T |
|---------------|------|------|------|----|------|------|-----|-----|----|-------|------|
| 2H.F2(-5)-3/8 | G3/8 | 70 | 55.3 | 68 | G1/8 | 57.5 | 212 | 127 | 85 | 174.5 | 37.5 |
| 2H.F2(-5)-1/2 | G1/2 | 70 | 55.3 | 68 | G1/8 | 57.5 | 212 | 127 | 85 | 174.5 | 37.5 |
| 2H.F2(-5)-3/4 | G3/4 | 70 | 55.3 | 68 | G1/8 | 57.5 | 212 | 127 | 85 | 174.5 | 37.5 |
| 2H.F3(-5)-3/4 | G3/4 | 89.5 | 61.5 | 76 | G1/8 | 75 | 241 | 142 | 99 | 196.5 | 44.5 |
| 2H.F3(-5)-1 | G1 | 89.5 | 61.5 | 76 | G1/8 | 75 | 241 | 142 | 99 | 196.5 | 44.5 |

Фильтры 2H.F2, 2H.F3 с индикатором загрязненности

Размеры



| Артикул | A | C | G | I | L | M | N | O | R | S | T |
|-----------------|------|------|------|----|------|------|-----|-----|-----|-------|------|
| 2H.F2-I(-5)-3/8 | G3/8 | 70 | 55.3 | 68 | G1/8 | 57.5 | 231 | 127 | 104 | 174.5 | 56.5 |
| 2H.F2-I(-5)-1/2 | G1/2 | 70 | 55.3 | 68 | G1/8 | 57.5 | 231 | 127 | 104 | 174.5 | 56.5 |
| 2H.F2-I(-5)-3/4 | G3/4 | 70 | 55.3 | 68 | G1/8 | 57.5 | 231 | 127 | 104 | 174.5 | 56.5 |
| 2H.F3-I(-5)-3/4 | G3/4 | 89.5 | 61.5 | 76 | G1/8 | 75 | 260 | 142 | 118 | 196.5 | 63.5 |
| 2H.F3-I(-5)-1 | G1 | 89.5 | 61.5 | 76 | G1/8 | 75 | 260 | 142 | 118 | 196.5 | 63.5 |