

WWW.HYDRO-HOME.RU



**РАСПРЕДЕЛИТЕЛИ
С ЭЛЕКТРОПНЕВ-
МАТИЧЕСКИМ
УПРАВЛЕНИЕМ
СЕРИЯ 4V**



РАСПРЕДЕЛИТЕЛИ С ЭЛЕКТРОПНЕВМАТИЧЕСКИМ УПРАВЛЕНИЕМ

Серия 4V

Распределители серии 4V с присоединением G1/8, G1/4 и G1/2, функцией 3/2, 5/2 и 5/3 доступны в исполнении с одно- и двухсторонним электропневматическим управлением. Распределители снабжены ручным дублированием.

Присоединение: G1/8, G1/4 и G1/2

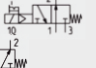

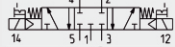
Функции: 3/2, 5/2, 5/3

Управление: электропневматическое

Тип распределителя	3/2 - 5/2 - 5/3
Пневматические соединения	резьбы: G1/8, G1/4 и G1/2
Рабочая температура	0°C ÷ 60°C (-20°C для сухого воздуха)
Рабочая среда	очищенный воздух без необходимости маслораспыления согласно ISO 8573-1:2010 [7:4:4]. Требуется установка центробежного фильтра 25 мкм, обеспечивающего класс очистки воздуха по стандарту ISO 8573-1:2010 [7:8:4].
Установка	в любом положении

Составление кода для заказа

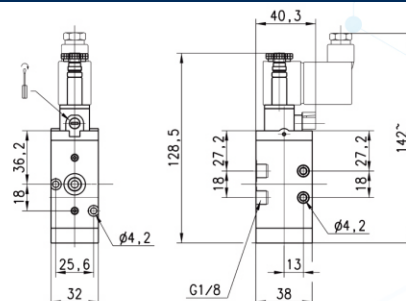
1	2	3	4	5	6
2H.4V	14	32C	.	1	-

1	2H.4V	Серия
2	14	Присоединение: 18 = G1/8 14 = G1/4 12 = G1/2
3	32C	Рабочая схема: 32C = 3/2 Н.З.  32O = 3/2 Н.О.  52 = 5/2  53C = 5/3 закрытая центральная позиция  53O = 5/3 открытая центральная позиция 
4	1	Управление: 1 = один соленоид, пружинный возврат 2 = два соленоида
5	-	Тип катушки: _ = клапан без катушки (катушка заказывается отдельно см. раздел 2.5 серии U7* и G7*)

Серия 4V Распределители 3/2 G1/8

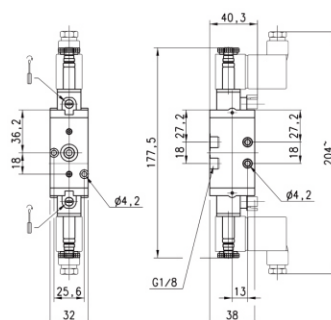
Размеры

Моностабильный



Артикул	Функция	Расход, Нл/мин	Рабочее давление, бар	Символ
2H.4V-18-32C.1	3/2H.3.	650	1,5 ÷ 10	
2H.4V-18-32O.1	3/2H.O.	650	1,5 ÷ 10	

Бистабильный

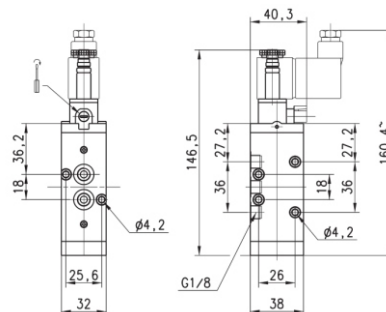


Артикул	Функция	Расход, Нл/мин	Рабочее давление, бар	Символ
2H.4V-18-32C.2	3/2	650	0,5 ÷ 10	

Серия 4V Распределители 5/2 и 5/3 G1/8

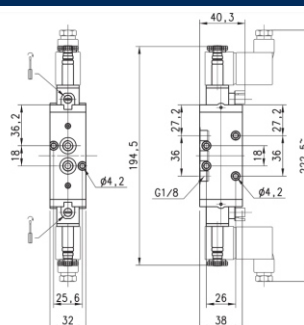
Размеры

Моностабильный 5/2



Артикул	Функция	Расход, Нл/мин	Рабочее давление, бар	Символ
2H.4V-18-52.1	5/2	650	1,5 ÷ 10	

Бистабильный 5/2 и 5/3



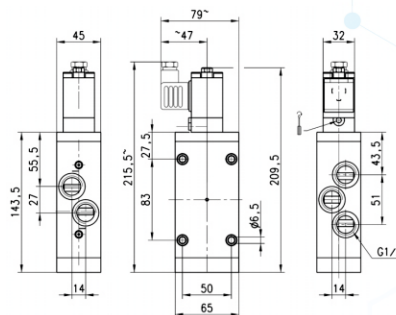
Артикул	Функция	Расход, Нл/мин	Рабочее давление, бар	Символ
2H.4V-18-52.2	5/2	650	0,5 ÷ 10	
2H.4V-18-53C.2	5/3CC	600	1,5 ÷ 10	
2H.4V-18-53O.2	5/3CO	600	1,5 ÷ 10	

CC – с закрытой центральной позицией
CO – с открытой центральной позицией

Серия 4V Распределители 5/2 и 5/3 G1/2

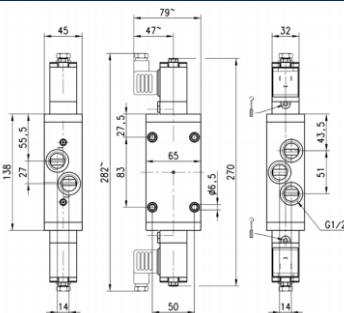
Размеры

Моностабильный 5/2



Артикул	Функция	Расход, Нл/мин	Рабочее давление, бар	Символ
2H.4V-12-52.1	5/2	2500	1,5 ÷ 10	

Бистабильный 5/2 и 5/3

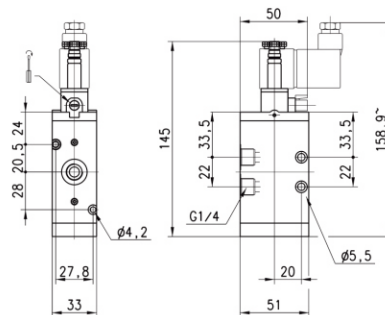


Артикул	Функция	Расход, Нл/мин	Рабочее давление, бар	Символ
2H.4V-12-52.2	5/2	2500	1,5 ÷ 10	

Серия 4V Распределители 3/2 G1/4

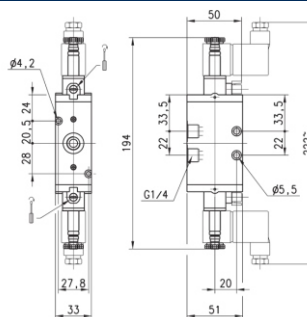
Размеры

Моностабильный



Артикул	Функция	Расход, Нл/мин	Рабочее давление, бар	Символ
2H.4V-14-32C.1	3/2 Н.З.	1250	1,5 ÷ 10	
2H.4V-14-32O.1	3/2 Н.О.	1250	1,5 ÷ 10	

Бистабильный



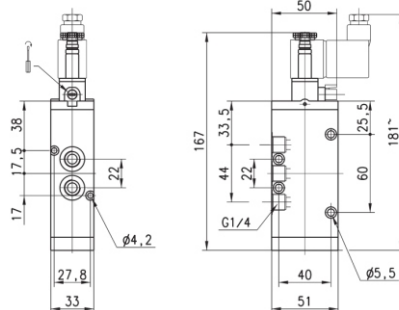
Артикул	Функция	Расход, Нл/мин	Рабочее давление, бар	Символ
2H.4V-14-32C.2	3/2	1250	0,5 ÷ 10	

CC – с закрытой центральной позицией
CO – с открытой центральной позицией

Серия 4V Распределители 5/2 и 5/3 G1/4

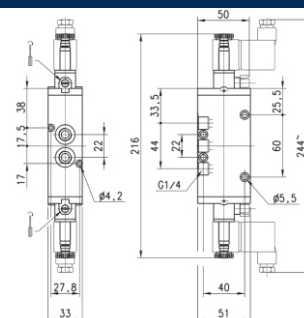
Размеры

Моностабильный 5/2



Артикул	Функция	Расход, Нл/мин	Рабочее давление, бар	Символ
2H.4V-14-52.1	5/2	1250	1,5 ÷ 10	

Бистабильный 5/2 и 5/3



Артикул	Функция	Расход, Нл/мин	Рабочее давление, бар	Символ
2H.4V-14-52.2	5/2	1250	0,5 ÷ 10	
2H.4V-14-53C.2	5/3CC	1250	1,5 ÷ 10	
2H.4V-14-53O.2	5/3CO	1250	1,5 ÷ 10	

CC – с закрытой центральной позицией
CO – с открытой центральной позицией