

[WWW.HYDRO-HOME.RU](http://WWW.HYDRO-HOME.RU)



**ОБРАТНЫЕ  
КЛАПАНЫ**

**СЕРИЯ VNR**



## ОБРАТНЫЕ КЛАПАНЫ

### Серия VNR

- Монтаж в линию
- Низкое давления срабатывания
- Устойчивы к вибрациям

Сжатый воздух пропускается через обратные клапаны только в одном направлении. Конструкция клапанного типа с пружиной позволят работать при малых перепадах давления на входе и выходе.

#### Основные характеристики

Монтаж

в любом положении

Пневматические соединения

резьбы: M5, G1/8, G1/4, G3/8, G1/2, G3/4, G1  
цанговые соединения: Ø4, Ø6, Ø

Рабочая температура

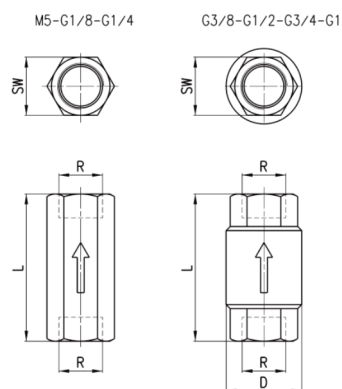
0°C ÷ 80°C (при сухом воздухе -20°C)

Рабочая среда

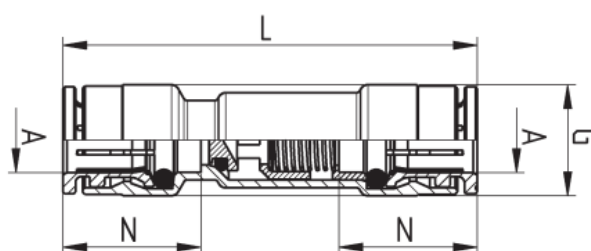
очищенный воздух без необходимости маслораспыления согласно ISO 8573-1:2010 [7:4:4]. Требуется установка центробежного фильтра 25 мкм, обеспечивающего класс очистки воздуха по стандарту ISO 8573-1:2010 [7:8:4].

# Обратные клапаны Серия VNR

## Размеры



Артикул	R	L	SW	D	Ном. расход (Нл/мин)	Мин. рабочее давление (бар)	Макс. рабочее давление (бар)
VNR-205-M5	M5	25	8	9	50	1	10
VNR-210-1/8	G1/8	34	13	15	600	0,2	10
VNR-843-07	G1/4	43	17	20	1400	0,2	10
VNR-238-3/8	G3/8	55	23	34,5	3000	0,02	25
VNR-212-1/2	G1/2	58.5	27	34,5	5800	0,02	25
VNR-234-3/4	G3/4	65	33	41,5	8000	0,06	25
VNR-201-01	G1	74.5	40	48	13000	0,06	25



Артикул	A	G	L	N	Расход при 6 бар ΔP1 (Нл/мин)	Мин. рабочее давление (бар)	Макс. рабочее давление (бар)	Вес (г)
6580 4-VNR	4	9	40	14	85	0,5	10	13
6580 6-VNR	6	12	48	16	600	0,2	10	20
6580 8-VNR	8	14	52,5	17,5	1400	0,2	10	30