

WWW.HYDRO-HOME.RU

**2H HYDRO
HOME**

**ФИЛЬТРЫ-
РЕГУЛЯТОРЫ
РАЗМЕР 1**



ФИЛЬТРЫ-РЕГУЛЯТОРЫ

Размер 1

Фильтр-регулятор содержит и фильтр, и регулятор давления.

Разные типы пружин позволяют получить более точную регулировку давления в зависимости от выбранного диапазона регулирования.

На лицевой и задней части фильтра-регулятора давления находятся два дополнительных отверстия выхода сжатого воздуха с расходными характеристиками, аналогичными стандартному выходу.

Ручка с фиксацией

Минимальное падение давления

Система защиты (пазы для четырех замков)

Со сбросом или без сброса избыточного давления

Доступно исполнение с обратным клапаном (по запросу)

Присоединение

сменные картриджи для внешнего подключения: резьбовые (G1/8, G1/4, G3/8) или с цанговым зажимом (под трубопровод с наружным диаметром 6, 8 и 10 мм)

Монтаж

вертикально, в линию
настенный монтаж, посредством сквозных отверстий в корпусе или с опорным кронштейном

Рабочая температура

-5°C ÷ 50°C при 16 бар

Давление на входе

0,3 ÷ 16 бар

Давление на выходе

0 ÷ 2 бар; 0 ÷ 4 бар 0,5 ÷ 7 бар; 0,5 ÷ 10 бар



HYDRO HOME

ООО "ГИДРОХОУМ"
2h@hydro-home.ru

Качество воздуха по стандарту ISO 8573-1:2010



очищенный воздух без необходимости маслораспыления. Требуется установка центробежного фильтра 25 мкм, обеспечивающего класс очистки воздуха по стандарту ISO 8573-1:2010 [7:8:4].

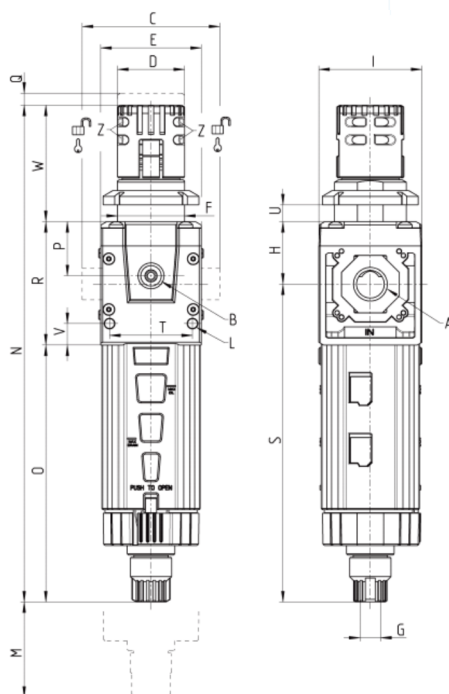
Качество воздуха по стандарту ISO 8573-1:2010

ISO 8573-1:2010 [7:8:4] - 25 мкм;
ISO 8573-1:2010 [6:8:4] - 5 мкм.
Рекомендуется предварительная фильтрация воздуха до класса ISO 8573-1:2010 [7:8:4].

Составление кода для заказа

| 1 | 2 | 3 | 4 | 5 | 6 | 7 | 8 |
|--------|----|---|---|---|---|---|---|
| 2H.FR1 | 10 | - | - | - | - | - | - |

| | | |
|---|--------|--|
| 1 | 2H.FR1 | Фильтр-регулятор, размер 1 |
| 2 | 10 | Рабочее давление: 10 = 0,5 ÷ 10 бар 2 = 0 ÷ 2 бар 4 = 0 ÷ 4 бар 7 = 0,5 ÷ 7 бар |
| 3 | - | Сброс давления: _ = со сбросом давления (стандарт)  NR = без сброса давления  |
| 4 | - | Фильтрующий элемент: _ = 25 мкм (стандарт) 5 = 5 мкм |
| 5 | - | Сброс конденсата: _ = ручной / полуавтоматический (стандарт) A = по перепаду давления, защитное исполнение |
| 6 | - | Присоединение (вход - выход)*: _ = без портов 1/8 = G1/8 1/4 = G1/4 3/8 = G3/8 *Примечание: если входной и выходной порты отличаются, необходимо указывать оба значения. |



| Артикул | A | B* | C | D | E | F | G | H | I | L | M |
|----------------|------|------|----|-----|----|---------|------|------|----|----|-----|
| 2H.FR1-... | - | G1/8 | 42 | Ø28 | 42 | M28x1,5 | G1/8 | 26.2 | 43 | Ø4 | 110 |
| 2H.FR1-...-1/8 | G1/8 | G1/8 | 42 | Ø28 | 42 | M28x1,5 | G1/8 | 26.2 | 43 | Ø4 | 110 |
| 2H.FR1-...-1/4 | G1/4 | G1/8 | 42 | Ø28 | 42 | M28x1,5 | G1/8 | 26.2 | 43 | Ø4 | 110 |
| 2H.FR1-...-3/8 | G3/8 | G1/8 | 42 | Ø28 | 42 | M28x1,5 | G1/8 | 26.2 | 43 | Ø4 | 110 |

| Артикул | N | O | P | Q | R | S | T | U | V | W | Z |
|----------------|-------|-------|------|---|------|-------|------|------|---|------|------|
| 2H.FR1-... | 208.2 | 107.7 | 22.7 | 4 | 51.7 | 133.2 | 34.6 | 0÷11 | 9 | 48.8 | Ø3.2 |
| 2H.FR1-...-1/8 | 208.2 | 107.7 | 22.7 | 4 | 51.7 | 133.2 | 34.6 | 0÷11 | 9 | 48.8 | Ø3.2 |
| 2H.FR1-...-1/4 | 208.2 | 107.7 | 22.7 | 4 | 51.7 | 133.2 | 34.6 | 0÷11 | 9 | 48.8 | Ø3.2 |
| 2H.FR1-...-3/8 | 208.2 | 107.7 | 22.7 | 4 | 51.7 | 133.2 | 34.6 | 0÷11 | 9 | 48.8 | Ø3.2 |

*манометры поставляются отдельно - см. Раздел 3.3