

WWW.HYDRO-HOME.RU



**МИНИЦИЛИНДРЫ
ПНЕВМАТИЧЕСКИЕ
СЕРИЯ 16, 24, 25**



МИНИЦИЛИНДРЫ ПНЕВМАТИЧЕСКИЕ ПО СТАНДАРТУ ISO 6432

Серия 16, 24, 25



Миницилиндры пневматические Серии 16, 24 и 25 соответствуют европейскому стандарту ISO 6432. Одно- и двухстороннего действия. Современные материалы и глубокая конструкторская проработка позволили создать широкую гамму универсальных и надежных цилиндров.

Поскольку в миницилиндрах достигаются высокие скорости перемещения, они оснащаются пластиковыми шайбами на поршне, обеспечивающими бесшумную и мягкую остановку. Кроме этого, миницилиндры серии 25 оснащены системой двухстороннего регулируемого торможения.

Цилиндры серии 24 и 25 имеют магнит на поршне и могут работать с магнитными датчиками. Миницилиндры серии 16, 24 и 25 широко используются в упаковочном оборудовании и в табачной промышленности.

Доступны для заказа различные монтажные принадлежности.

Стандарт ISO 6432

Гильза и шток из нержавеющей стали

Анодированные алюминиевые крышки

Одно- и двухстороннего действия

Механическое торможение в шайбу

Регулируемое торможение с помощью винтов в крышках

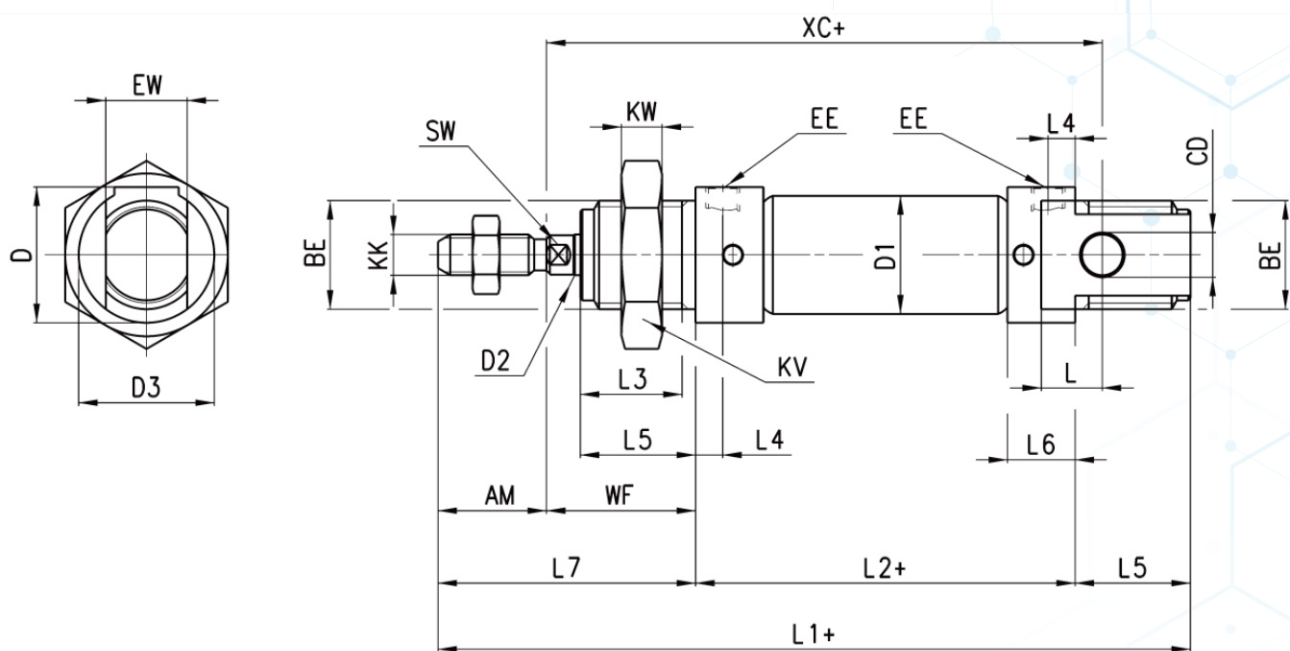
Основные характеристики

Диаметр поршня	серия 16: \varnothing 8, 10, 12 мм серия 24 и 25: \varnothing 16, 20, 25 мм
Ход (мин. - макс.)	серия 16 \varnothing 8 ÷ \varnothing 10: 10 - 250 мм; \varnothing 12: 10 - 300 мм серия 24 и 25 \varnothing 16: 10 - 600 мм; \varnothing 20 - \varnothing 25: 10 - 1000 мм
Рабочая температура	0°C ÷ 80°C (при сухом воздухе -20°C)
Рабочее давление	1 ÷ 10 бар (двухстороннего действия) 2 ÷ 10 бар (одностороннего действия)
Рабочая среда	очищенный воздух без необходимости маслораспыления согласно ISO 8573-1:2010 [7:4:4]. Требуется установка центробежного фильтра 25 мкм, обеспечивающего класс очистки воздуха по стандарту ISO 8573-1:2010 [7:8:4].

Составление кода для заказа

1	2	3	4	5
2Н.16	-	12	200	-

1	2Н.16	Серия: 2Н.16 = немагнитный 2Н.24 = магнитный 2Н.25 = магнитный, с двухсторонним регулируемым торможением в конце хода
2	-	Исполнение: _ = стандартное, двухстороннего действия A = одностороннее, передняя возвратная пружина (только для серии 16, 24) C = одностороннее, с проходным штоком (только для серии 16, 24) D = двухстороннее, с проходным штоком
3	12	Диаметр поршня: 8 = \varnothing 8 мм (только для серии 16), 10 = \varnothing 10 мм (только для серии 16) 12 = \varnothing 12 мм (только для серии 16) 16 = \varnothing 16 мм (только для серии 24, 25) 20 = \varnothing 20 мм (только для серии 24, 25) 25 = \varnothing 25 мм (только для серии 24, 25)
4	200	Ход поршня
5	-	Уплотнения: _ = стандарт V = уплотнение штока. Материал: фторкаучук (FKM) W = все уплотнения. Материал: фторкаучук (FKM); максимальная рабочая температура: до +150°C (только для серии 25)



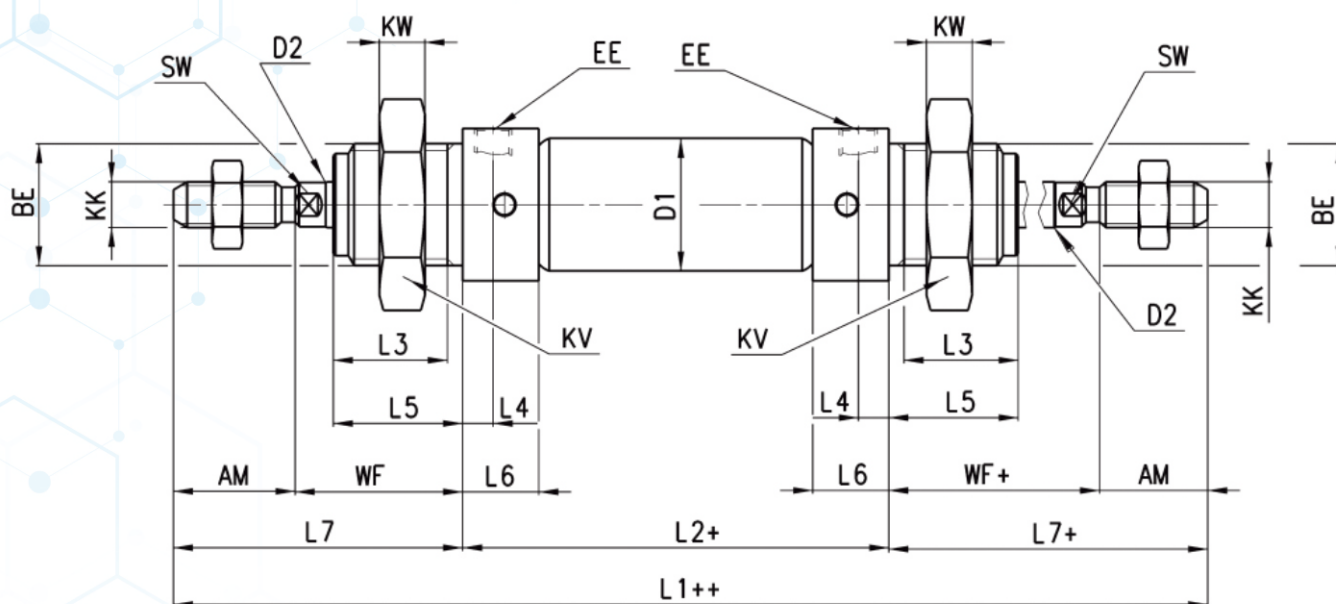
Серия	Ø	EW	KW	BE	KK	CD	ØD1	EE	ØD2	L1+	XC+	L2+	AM	L3
16	8	8	7	M12x1,25	M4x0,7	4	9,3	M5	4	86	64	46	12	10
16	10	8	7	M12x1,25	M4x0,7	4	11,3	M5	4	86	64	46	12	10
16	12	12	8	M16x1,5	M6x1	6	13,3	M5	6	105	75	50	16	15
24-25	16	12	8	M16x1,5	M6x1	6	13,3	M5	6	111	82	56	16	15
24-25	20	16	10	M22x1,5	M8x1,25	8	21,3	G1/8	6	111	82	56	16	15
24-25	25	16	10	M22x1,5	M10x1,25	8	26,5	G1/8	6	111	82	56	16	15

Серия	L4	L5	L	WF	L6	L7	KV	SW	D	D3	Длина тормозной втулки
16	4,5	12	6	16	9	28	19	-	15	15	-
16	4,5	12	6	16	9	28	19	-	15	15	-
16	4,5	17	9	22	9	38	24	5	20,5	20	-
24-25	5,5	17	9	22	10	38	24	5	20,5	20	10
24-25	8	20	12	24	16	44	32	7	27	27	15
24-25	8	22	12	28	16	50	32	9	27	27	16

+ = добавить ход

Серия 16, 24, 25 (проходной шток)

Размеры



Серия	Ø	KW	BE	KK	ØD1	EE	ØD2	L1++	L2+	AM	L3	L4	L5
16	8	7	M12x1,25	M4x0,7	9,3	M5	4	102	46	12	10	4,5	12
16	10	7	M12x1,25	M4x0,7	11,3	M5	4	102	46	12	10	4,5	12
16	12	8	M16x1,5	M6x1	13,3	M5	6	126	50	16	15	4,5	17
24-25	16	8	M16x1,5	M6x1	13,3	M5	6	132	56	16	15	5,5	17
24-25	20	10	M22x1,5	M8x1,25	21,3	G1/8	8	156	68	20	18	8	20
24-25	25	10	M22x1,5	M10x1,25	26,5	G1/8	10	169,5	69,5	22	20	8	22

Серия	L4	L5	WF+	L6	L7+	KV	SW	Длина тормозной втулки
16	4,5	12	16	9	28	19	-	-
16	4,5	12	16	9	28	19	-	-
16	4,5	17	22	9	38	24	5	-
24-25	5,5	17	22	10	38	24	5	10
24-25	8	20	24	16	44	32	7	15
24-25	8	22	28	16	50	32	9	16

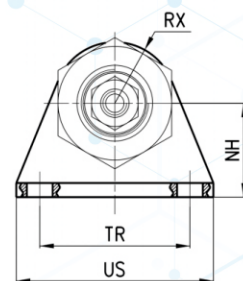
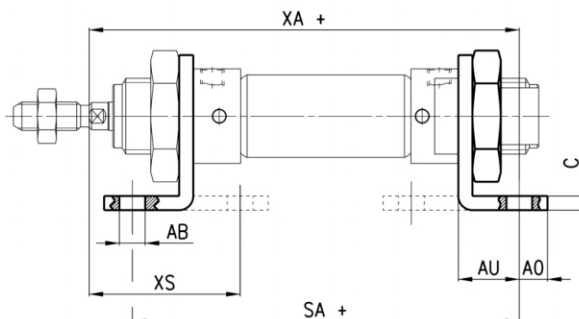
+ = добавить ход, ++ = добавить ход дважды

АКСЕССУАРЫ

Серия 16, 24, 25

Лапы

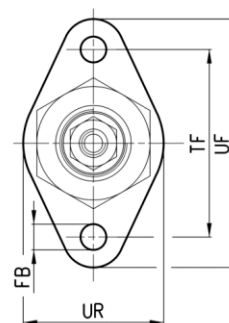
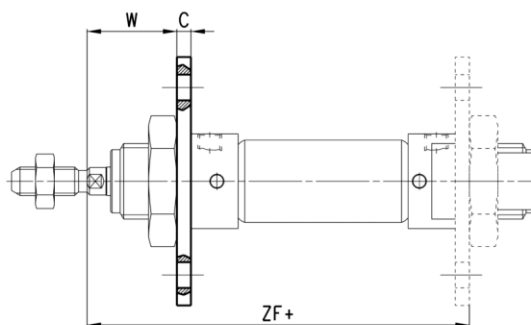
Размеры



Артикул	Ø	ØAB	XS	XA+	SA+	AO	AU	C	RX	TR	US	NH
B-8-10	8-10	4,5	24	72,5	67	4,5	10,5	2,5	10	25	35	16
B-12-16	12	5,5	32	82,5	71	6	13	3	13	32	42	20
B-12-16	16	5,5	32	91	82	6	13	3	13	32	42	20
B-20-25	20	6,6	36	108	100	8	16	4	20	40	54	25
B-20-25	25	6,6	40	113,5	101,5	8	16	4	20	40	54	25

Фланец

Размеры

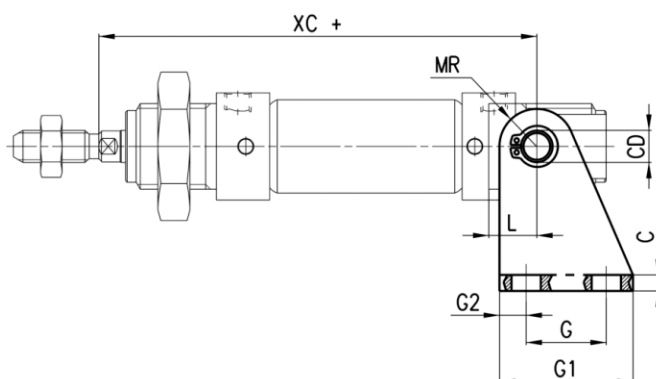
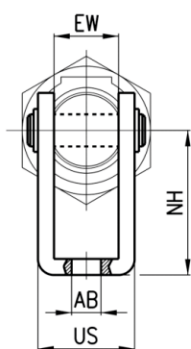


Артикул	Ø	W	C	ZF+	FB	UR	TF	UF
E-8-10	8-10	13,5	2,5	64,5	4,5	25	30	40
E-12-16	12	19	3	75	5,5	30	40	53
E-12-16	16	19	3	81	5,5	30	40	53
E-20-25	20	20	4	96	6,6	40	50	66
E-20-25	25	24	4	101,5	6,6	40	50	66

+ = добавить ход

Кронштейн

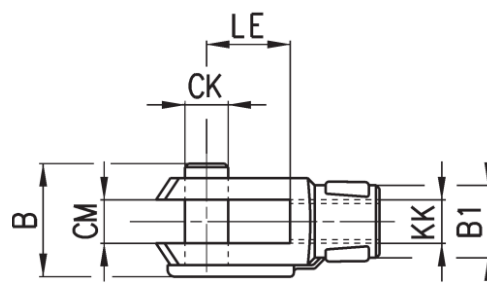
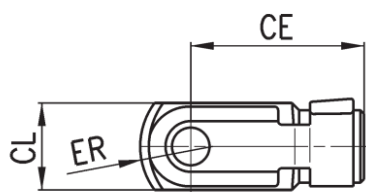
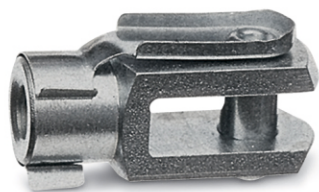
Размеры



Артикул	Ø	EW	ØAB	US	NH	XC+	MR	L	G2	G	G1	CD	C
I-8-10	8-10	8	4,5	13,1	24	64	5	6	3,5	12,5	20	4	2,5
I-12-16	12	12	5,5	18,1	27	75	7	9	5	15	25	6	3
I-12-16	16	12	5,5	18,1	27	82	7	9	5	15	25	6	3
I-20-25	20	16	6,6	24,1	30	95	10	12	6	20	32	8	4
I-20-25	25	16	6,6	24,1	30	104	10	12	6	20	32	8	4

Вилка штока

Размеры

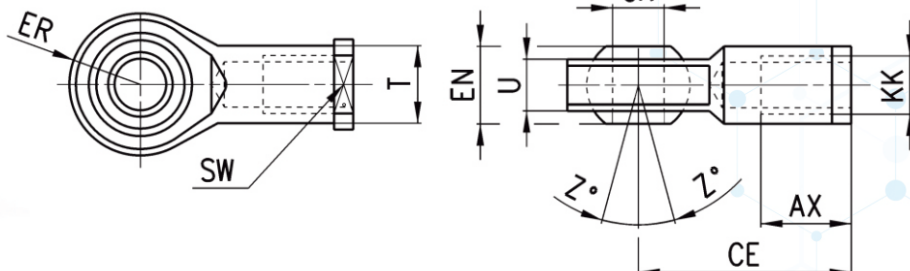
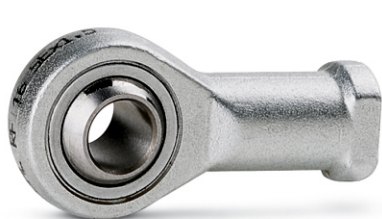


Артикул	Ø	CL	ER	CE	B	CM	ØCK	LE	KK	ØB1
G-8-10	8-10	8	5	16	11	4	4	8	M4x0,7	8
G-12-16	12-16	12	7	24	16	6	6	12	M6x1	10
G-20	20	16	10	32	22	8	8	16	M8x1.25	14
G-25-32	25	20	12	40	26	10	10	20	M10x1,25	18

+ = добавить ход

Сферический наконечник

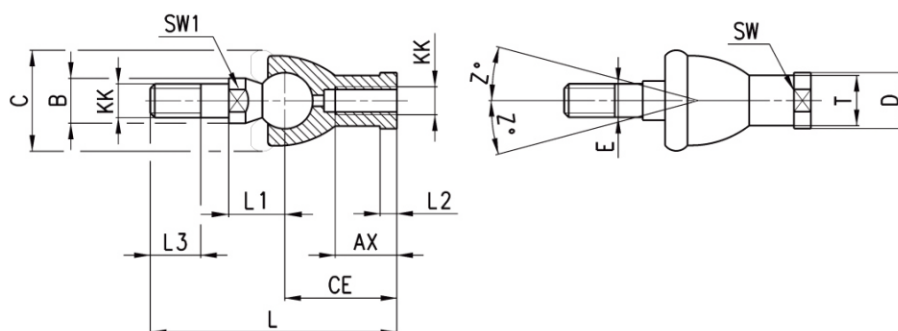
Размеры



Артикул	Ø	ER	SW	ØT	EN	U	ØCN (H7)	Z°	CE	AX	KK	
GA-8-10	8-10	9	9	9	8	6	5	6,5	27	10	M4x0,7	-8-10
GA-12-16	12-16	10	11	10	9	7	6	6,5	30	12	M6x1	-12-16
GA-20	20	12	14	12,5	12	9	8	6,5	36	16	M8x1,25	-20
GA-32	25	14	17	15	14	10,5	10	6,5	43	20	M10x1,25	

Шаровый шарнир

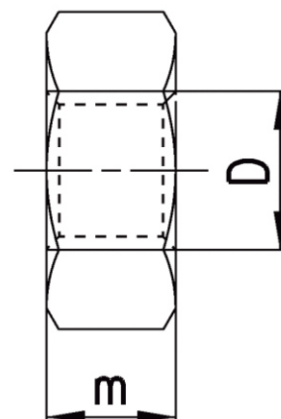
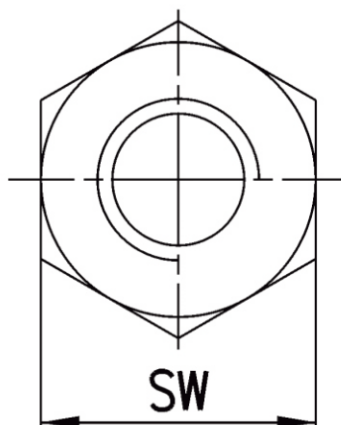
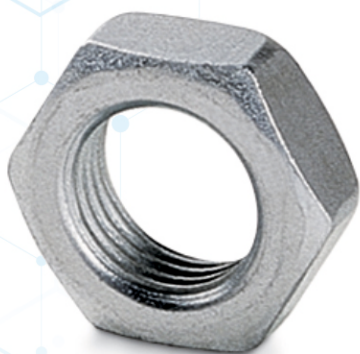
Размеры



Артикул	Ø	Z°	E	SW	ØT	ØD	ØC	ØB	KK	L3	Sw1	L1	L	CE	AX	L2
GY-12-16	12-16	15	6	11	10	13	20	10	M6x1	11	8	12,2	55	28	15	5
GY-20	20	15	8	14	12,5	16	24	12	M8x1,25	12	10	16	65	32	16	5
GY-32	25	15	10	17	15	19	28	14	M10x1,25	15	11	19,5	74	35	18	6,5

Гайка штока

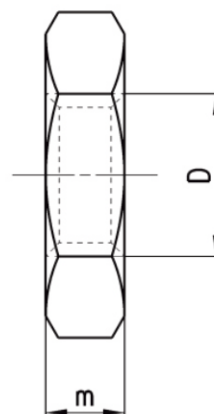
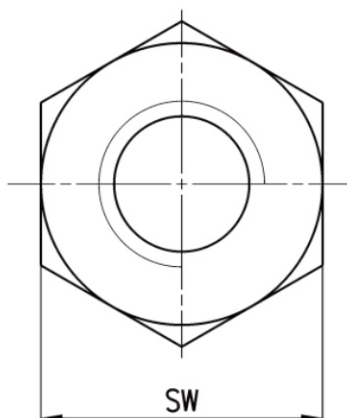
Размеры



Артикул	∅	SW	m	D
U-8-10	8-10	7	3	M4x0,7
U-12-16	12-16	10	4	M6x1
U-20	20	13	5	M8x1,25
U-25-32	25	17	6	M10x1,25

Гайка крышки

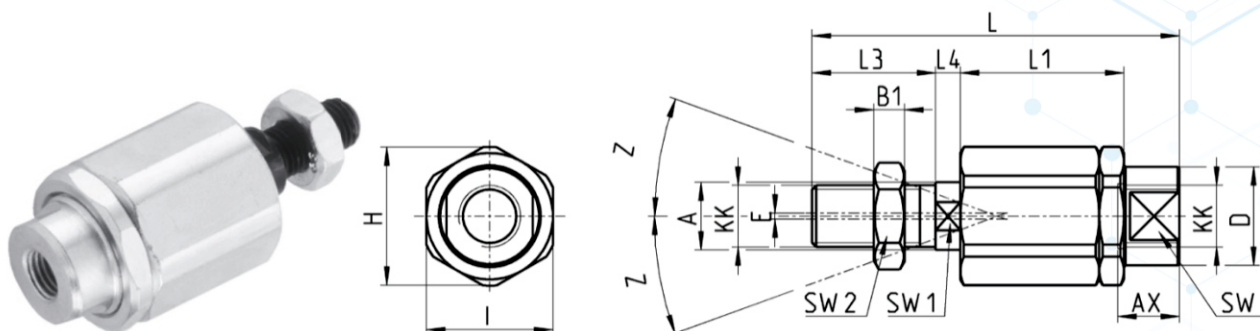
Размеры



Артикул	∅	D	m	SW
V-8-10	8-10	M12x1,25	5	19
V-12-16	12-16	M16x1,5	6	24
V-20-25	20-25	M22x1,5	10	32

Самоцентрирующийся шаровой шарнир

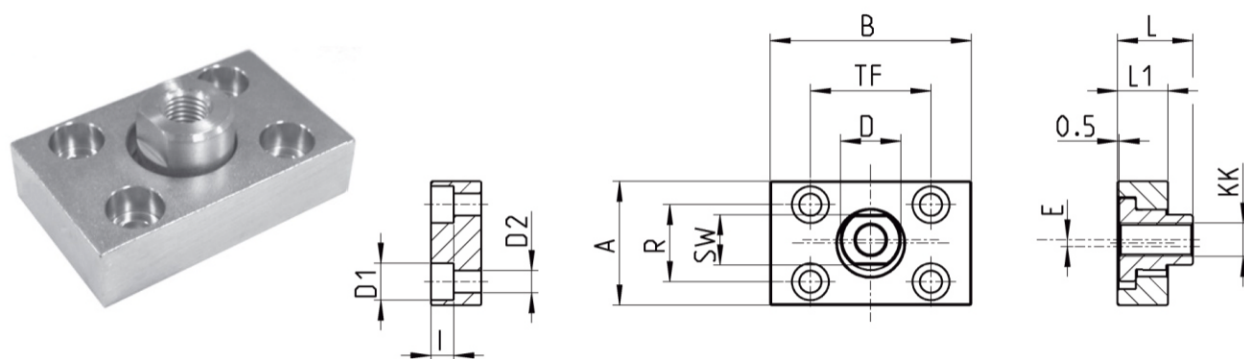
Размеры



Артикул	Ø	H	I	Z°	ØA	KK	E	L	L3	L4	L1	B1	SW2	SW1	AX	SW	ØD
GK-12-16	12-16	14,5	13	3	6	M6x1	1	35	11	2,5	17,5	4	10	5	12,5	7	8,5
GK-20	20	19	17	4	8	M8x1,25	2	57	12	5	26	4	13	7	16	11	12,5
GK-25-32	25-32	32	30	4	14	M10x1,25	4	71,5	15	7,5	35	5	17	12	22	19	22

Фланец с плавающей головкой

Размеры



Артикул	Ø	ØD1	I	ØD2	A	R	SW	B	TF	ØD	E	L	L1	KK
GKF-20	20	5,5	-	-	30	20	13	35	25	14	1,5	22,5	10	M6x1
GKF-25-32	25	11	6,8	6,6	37	23	15	60	36	18	2	22,5	15	M8x1,25