

WWW.HYDRO-HOME.RU



**КЛАПАНЫ
БЕЗОПАСНОСТИ
РАЗМЕР 1**



КЛАПАНЫ БЕЗОПАСНОСТИ

Размер 1

Высокая производительность позволяет использовать их в различных устройствах. Клапаны с ручным управлением могут быть установлены на двери, или стенках шкафа управления или панели оператора и зафиксированы с помощью стопорной гайки.

Ручное, пневматическое или электропневматическое управление

Блокировка сброса для ручного клапана с помощью замка

Наличие ручного дублирования различных типов для электропневматического управления

Дополнительный выход сжатого воздуха с расходными характеристиками, аналогичными стандартному выходу

Присоединение

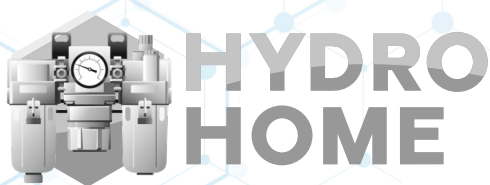
сменные картриджи для внешнего подключения: резьбовые (G1/8, G1/4, G3/8) или с цанговым зажимом (под трубопровод с наружным диаметром 6, 8 и 10 мм)

Монтаж

в линию
на стене (используя кронштейн)
панельный монтаж (только для ручного)

Рабочая температура

-5°C ÷ 50°C при 16 бар



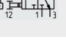


ООО "ГИДРОХОУМ"
2h@hydro-home.ru

Рабочее давление	ручной: -0,8 ÷ 10 бар; электропневматический: 2 ÷ 10 бар; пневматический: -0,8 ÷ 10 бар
Качество воздуха по стандарту ISO 8573-1:2010	очищенный воздух без необходимости маслораспыления. Требуется установка центробежного фильтра 25 мкм, обеспечивающего класс очистки воздуха по стандарту ISO 8573-1:2010 [7:8:4].

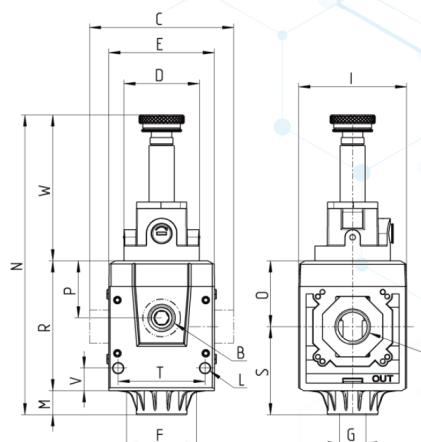
Составление кода для заказа

1	2	3
2H.V1	1	-

1	2H.V1	Регулятор давления, размер 1
2	1	Управление: 1 = электропневматическое  1P = пневматическое  2.2 = ручное, с блокировкой 
3	-	Присоединение (вход - выход)*: _ = без портов 1/8 = G1/8 1/4 = G1/4 3/8 = G3/8 *Примечание: если входной и выходной порты отличаются, необходимо указывать оба значения.

Клапаны с электропневматическим управлением 2H.V1-1

Размеры



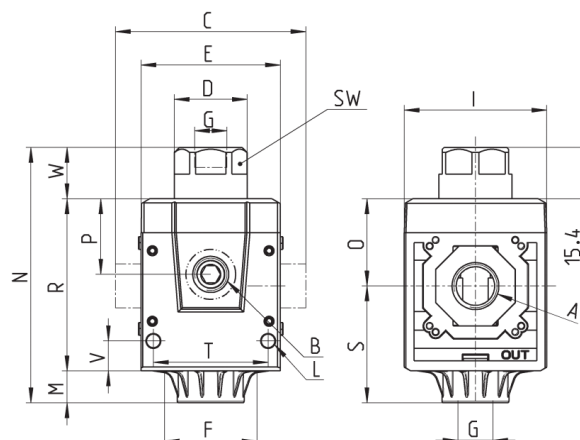
Артикул	A	B	C	D	E	F	G	I	L
2H.V1-1	-	G1/8	42	Ø30	42	28.5	G1/8	43	Ø4
2H.V1-1-1/8	G1/8	G1/8	42	Ø30	42	28.5	G1/8	43	Ø4
2H.V1-1-1/4	G1/4	G1/8	42	Ø30	42	28.5	G1/8	43	Ø4
2H.V1-1-3/8	G3/8	G1/8	42	Ø30	42	28.5	G1/8	43	Ø4

Артикул	M	N	O	P	R	S	T	V	W
2H.V1-1	9.5	119.4	26.2	22.7	51.7	35.1	34.6	9	58.2
2H.V1-1-1/8	9.5	119.4	26.2	22.7	51.7	35.1	34.6	9	58.2
2H.V1-1-1/4	9.5	119.4	26.2	22.7	51.7	35.1	34.6	9	58.2
2H.V1-1-3/8	9.5	119.4	26.2	22.7	51.7	35.1	34.6	9	58.2

Катушка заказывается отдельно см. раздел 2.5 серии U7* и G7*

Клапаны с пневматическим управлением 2H.V1-1P

Размеры



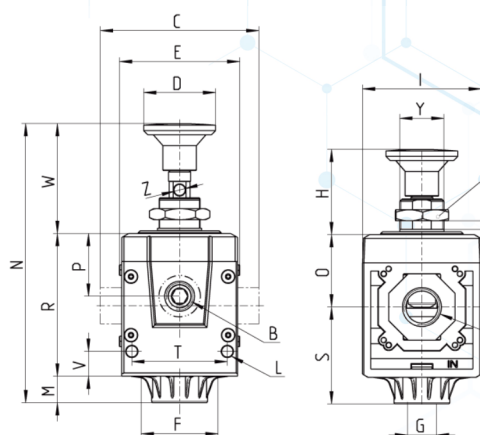
Артикул	A	B	C	D	E	F	G	I	L
2H.V1-1P	-	G1/8	42	Ø22	42	28.5	G1/8	43	Ø4
2H.V1-1P-1/8	G1/8	G1/8	42	Ø22	42	28.5	G1/8	43	Ø4
2H.V1-1P-1/4	G1/4	G1/8	42	Ø22	42	28.5	G1/8	43	Ø4
2H.V1-1P-3/8	G3/8	G1/8	42	Ø22	42	28.5	G1/8	43	Ø4

Артикул	M	N	O	P	R	S	T	V	W	SW
2H.V1-1P	9.5	76.6	26.2	22.7	51.7	35.1	34.6	9	15.4	20
2H.V1-1P-1/8	9.5	76.6	26.2	22.7	51.7	35.1	34.6	9	15.4	20
2H.V1-1P-1/4	9.5	76.6	26.2	22.7	51.7	35.1	34.6	9	15.4	20
2H.V1-1P-3/8	9.5	76.6	26.2	22.7	51.7	35.1	34.6	9	15.4	20

Давление в линии управления 2 ÷ 10 бар

Клапаны с ручным управлением 2H.V1-2.2

Размеры



Артикул	A	B	C	D	E	F	G	H	I	K	L	M
2H.V1-2.2	-	G1/8	42	Ø26	42	28.5	G1/8	31	43	19	Ø4	9.5
2H.V1-2.2-1/8	G1/8	G1/8	42	Ø26	42	28.5	G1/8	31	43	19	Ø4	9.5
2H.V1-2.2-1/4	G1/4	G1/8	42	Ø26	42	28.5	G1/8	31	43	19	Ø4	9.5
2H.V1-2.2-3/8	G3/8	G1/8	42	Ø26	42	28.5	G1/8	31	43	19	Ø4	9.5

Артикул	N	O	P	R	S	T	U	V	W	Y	Z
2H.V1-2.2	101	26.2	22.7	51.7	35.1	34.6	0-8	9	39.8	M16X1	Ø4
2H.V1-2.2-1/8	101	26.2	22.7	51.7	35.1	34.6	0-8	9	39.8	M16X1	Ø4
2H.V1-2.2-1/4	101	26.2	22.7	51.7	35.1	34.6	0-8	9	39.8	M16X1	Ø4
2H.V1-2.2-3/8	101	26.2	22.7	51.7	35.1	34.6	0-8	9	39.8	M16X1	Ø4